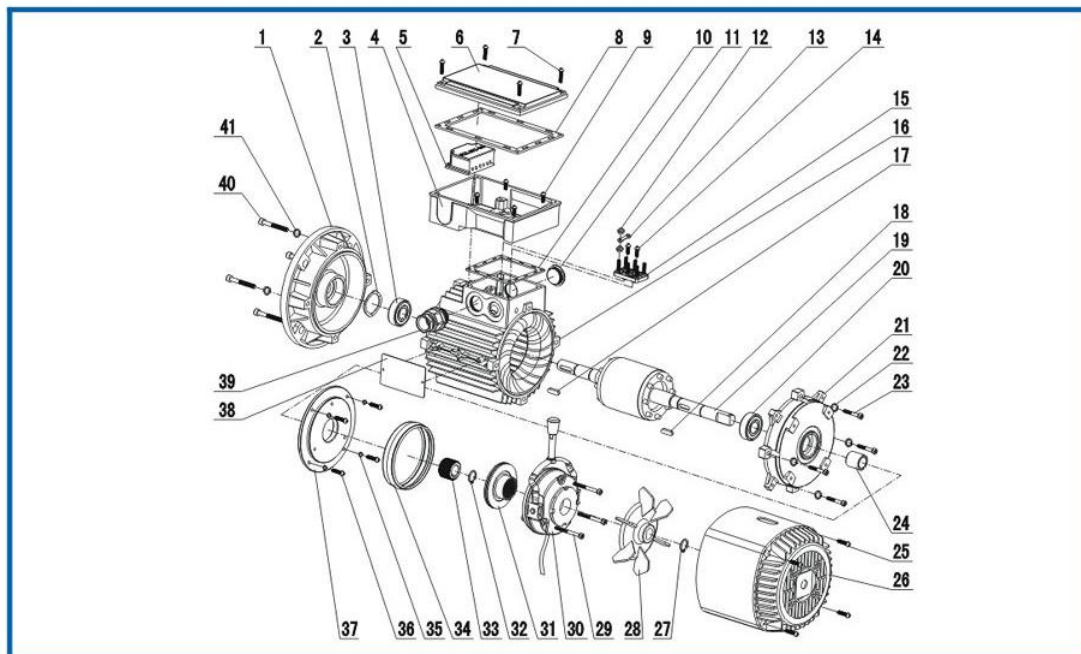


BMD部件分解图



代号指示 / PRODUCT CODE

系列代号 SERIES CODE	BM	刹车马达	BRAKE MOTORS
制动器类型代号 CODE OF BRAKE TYPE	D	直流制动器	DC BRAKE
机座号 FRAME SIZE	63	63机座	FRAME SIZE 63
	71	71机座	FRAME SIZE 71
	80	80机座	FRAME SIZE 80
	90S/90L	90机座	FRAME SIZE 90
	100L ₁ /100L ₂	100机座	FRAME SIZE 100
	112M	112机座	FRAME SIZE 112
	132M	132机座	FRAME SIZE 132
铁芯规格 SPEC. OF IRON CORE	1	1#长度规格	NO.1 LENGTH SPEC
	2	2#长度规格	NO.2 LENGTH SPEC
	3	3#长度规格	NO.3 LENGTH SPEC
电机极数 POLES OF ELECTRIC MOTOR	2	2极	2 POLES
	4	4极	4 POLES
	6	6极	6 POLES

产品标注 / DESIGNATION

刹车马达产品标注按以下规则标注：系列代号+制动器类型代号+机座号+铁芯长度规格号+电机极数+安装形式。

例：BMA7124 B5

BMA90L-2 B3

总体简介

•结构特点

- 从0.06KW-7.5KW的功率等级覆盖范围,7种机座规格。
- 电机壳体采用一体铝合金压铸,增强散热筋设计,使机组具备更强的冷却能力。
- IP54的防护等级外壳封装,防尘、防水。能在恶劣的环境下维持良好的运行。
- 提供B级、F级绝缘耐热等级制造,适用全天24小时满负荷运行。
- 精确的动平衡校正及专用的低噪声轴承,使电机运行更加平稳、静音。
- 制动器采用无石棉、耐磨损摩擦材料,提供干式摩擦制动扭矩。
- 可配置直接工作于交流电源的交流制动器,无需直流转换装置。联接更安全可靠;制动更强劲迅速。
- 制动响应快、制动频率高。
- 预设的出轴密封装置,与变速机、减速机配套联接时,密封更可靠安全。
- 每型产品均配置手动释放手柄,调整安装方便。
- 制动片与转轴采用钢键齿联接,能承受制动过程产生的强大冲击力。
- 符合IEC尺寸标准及IM国际安装结构方式,可任意选用安装方式。

•主要材料

- 外壳:电机外壳为铝合金,制动器壳体为铸铁。
- 轴:调质处理的40C,钢
- 轴承:C&U; NSK; NTN; SKF

•涂漆

- 铝合金表面抛丸后进行防腐处理,铝合金本色
- 钢铁件表面兰色丙烯酸烤漆

•统一标准

所有通用电机执行明确统一的制作标准:

- 电机功率等级及尺寸:GB4826-84; GB4772.2-84; IEC72
- 电气规范:GB755-87; IEC34-1
- 结构及安装型式:GB997-81; IEC34-7
- 外壳防护等级:GB4942.1-85; IEC34-5
- 冷却方式:GB/T1993-93; IEC34-6

上海梁瑾机电设备有限公司

电话: 021-60538280 手机: 13916695992 13661935973 QQ:1774474796

邮箱: 1774474796@qq.com

网址: www.liangjingb.com www.liangjindy.com www.zik-ljgb.com

地址: 上海市松江区新桥镇茜浦路 850 弄 33 号

制动器

制动器是刹车马达的主要部件。按其工作电源类型制动器可分为交流制动器及直流制动器。BMA 刹车马达配置交流制动器，BMD 刹车马达配置直流制动器。

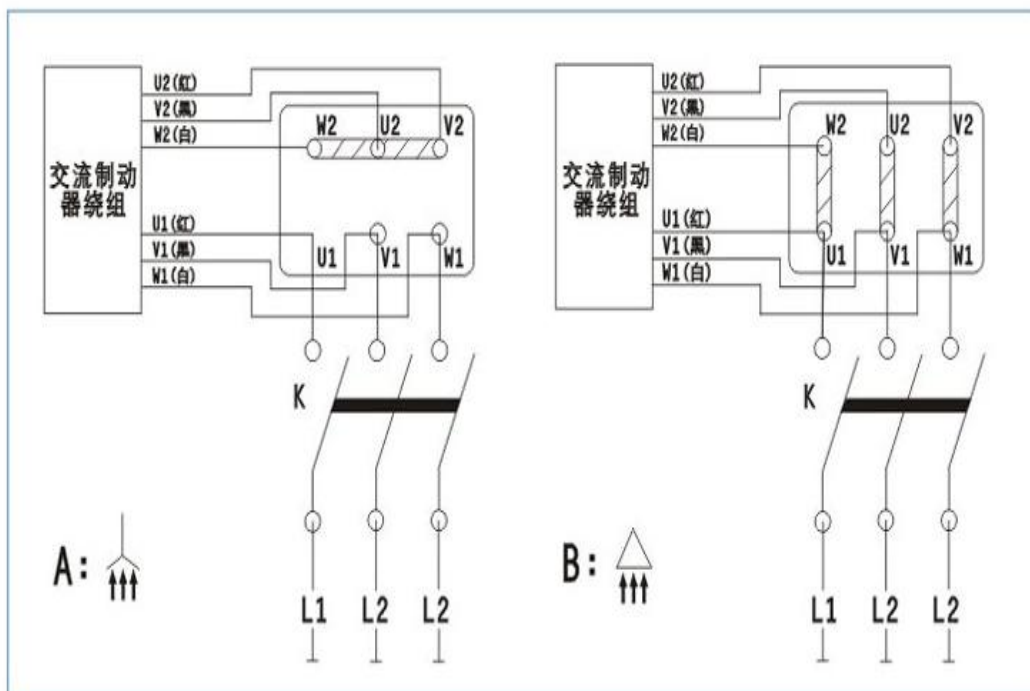
•交流制动器

交流制动器直接使用与电机一样的三相交流电源。在制动吸盘上嵌有对称三相交流绕组，绕组的额定电压及频率被制成与电机的额定电压及频率相同，并可与电机一样作 Y 形或 Δ 形转换联接。因此在配线电气联接时，即可与电机分别使用接线板（采用双位接线盒），又可与电机接线板共用（采用单位接线盒）。由于制动器绕组被制成与电机一样直接使用工频电源，无中间转换装置，因此联接更简便且可靠。

制动器铁芯由特定的软磁片状材料经特殊的制作工艺卷制而成，因此更有效地抑制了铁芯的涡流及绕组电流，使制动器稳定可靠工作。

与直流制动器比较，交流制动器具有制动力矩大、制动响应迅速、许可制动频率高等优点，因而使制动操作迅速精确。

—交流制动器具有与三相电机一样的6根电源引出线，同样可作 Y 形或 Δ 形转换联接，如下图所示：



上海梁瑾机电设备有限公司

电话：021-60538280 手机：13916695992 13661935973 QQ:1774474796

邮箱：1774474796@qq.com

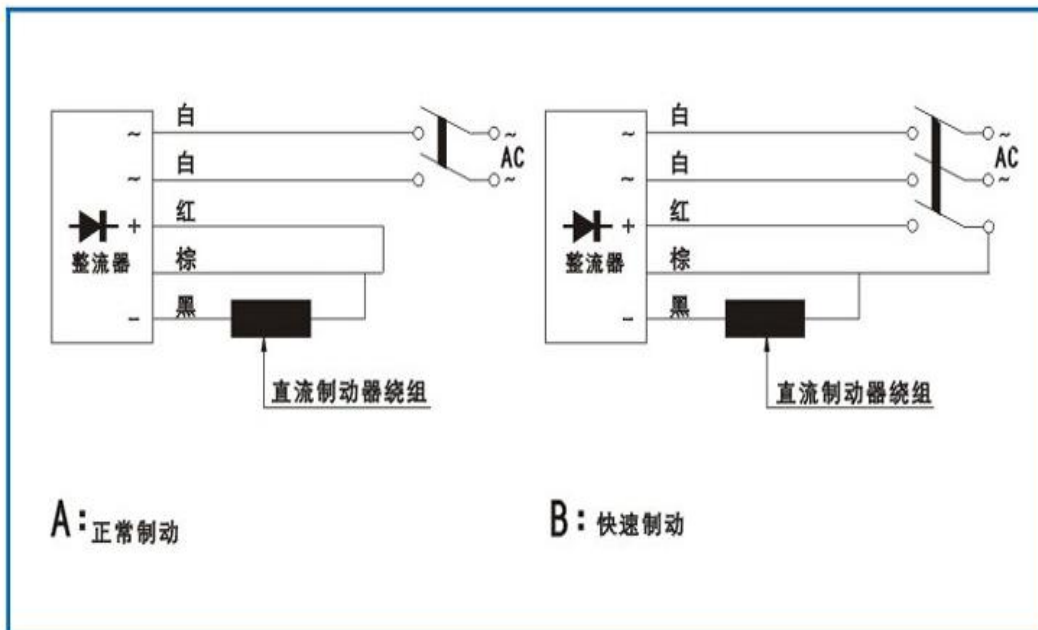
网址：www.liangjinqb.com www.liangjindy.com www.zik-ljqb.com

地址：上海市松江区新桥镇茜浦路 850 弄 33 号

•直流制动器

直流制动器不能直接使用交流电源。在其制动吸盘上嵌有直流绕组，绕组的额定电压为低压直流电压。直流制动器工作时须由单相交流电源经降压整流装置整流成直流电后提供给制动器使用，因此在BMD刹车马达上同时装有整流转换装置。

制动器的铁芯为实体导磁材料制成，制作工艺相应比较简单。由于采用直流激磁，因此与交流制动器相比较制动响应慢、制动力矩小、许可的制动频率低。但工作时的电磁噪声也较交流制动器为小。直流制动器绕组共有2根引出线，在实际配线时具有两种接线方式（如下图所示）。在产品出厂时按图A正常方式配线，根据需要可按图B快速响应方式接配线，此时制动器的制动响应速度将有所提高。



制动片

制动片是产生并传递制动力矩的关键零件。BM刹车马达的制动片是由金属基体上双面嵌粘磨擦材料制成。

BM刹车马达采用特殊定制无石棉材料，具有磨擦系数大，耐磨的特点。本公司破坏性试验表明，130万次的磨损量小于0.15毫米。

制动片的金属基体与电机轴以键齿滑动联接，确保能经受制动过程中的强大冲击力。另外精确的设计及加工精度确保刹车马达运行时的低噪声、低振动。

上海梁瑾机电设备有限公司

电话：021-60538280 手机：13916695992 13661935973 QQ:1774474796

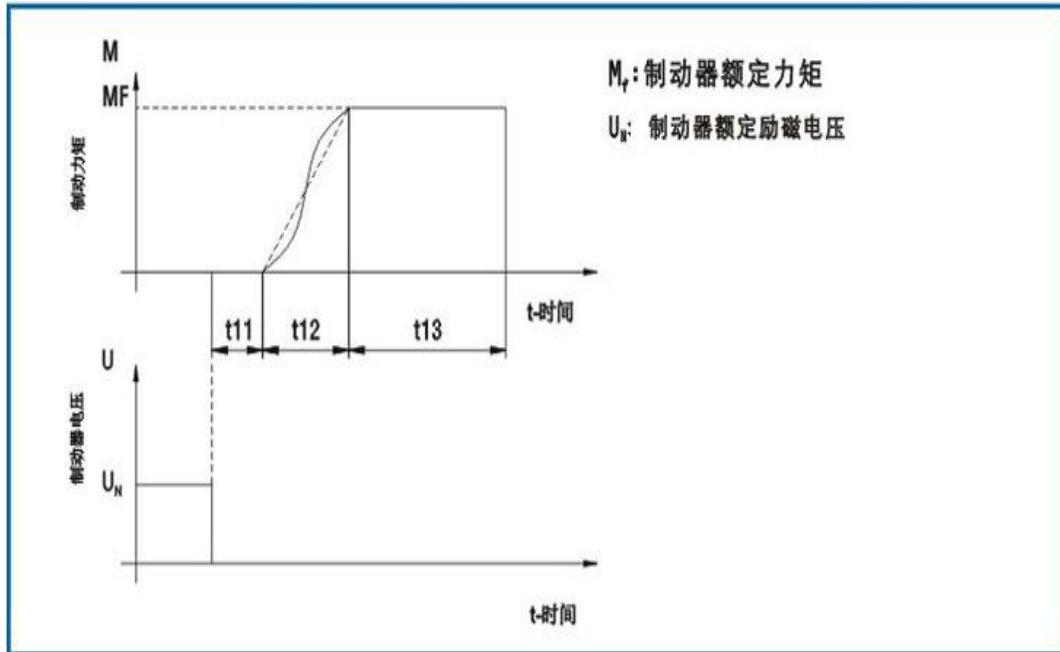
邮箱：1774474796@qq.com

网址：www.liangjingb.com www.liangjindy.com www.zik-ljqb.com

地址：上海市松江区新桥镇茜浦路 850 弄 33 号

刹车响应过程

如下图表所示，在制动器断电瞬间开始，电机轴上的制动力矩响应过程将由以下几个状态组成：



t_{11} : 制动片动作响应延迟阶段，从制动器断电到制动动作元件与制动片相接触。

t_{12} : 扭矩上升阶段，从制动动作元件与制动片相接触开始产生摩擦转矩到达到稳定的制动器定摩擦转矩。

t_{13} : 稳定力矩制动阶段，制动片与制动器摩擦偶件在全压力下剧烈滑动摩擦，并产生相对稳定的制动力矩制电机，直至电机停转。

• 刹车制动时间

刹车马达的制动时间 (t_b) 指从电机及制动器停止供电瞬间开始到转轴完全停止时所用的时间。制动时间由制动器消耗系统旋动能时间及制动器响应动作时间两部分组成。前一部分取决于系统动量及作用于系统的制动力矩；后一部分仅与各型制动器的结构特征有关。在具体应用中，可以按下式计算刹车马达的制动时间：

$$t_b = \frac{J_{tot} \cdot n}{9.55 \cdot (M_f \pm M_l)} + \left(\frac{t_{12}}{2} + t_{11} \right) = \frac{(J_0 + J_L) \cdot n}{9.55 (M_f \pm M_l)} + \frac{t_a}{1000}$$

t_b (S) : 刹车马达制动时间

J_{tot} (Kg.m²) : 为折算到电机轴处的系统总转动惯量

J_0 (Kg.m²) : 电机转子本身的转动惯量

J_L (Kg.m²) : 为折算到电机轴处的负载系统转动惯量

上海梁瑾机电设备有限公司

电话：021-60538280 手机：13916695992 13661935973 QQ:1774474796

邮箱：1774474796@qq.com

网址：www.liangjinqb.com www.liangjindy.com www.zik-ljqb.com

地址：上海市松江区新桥镇茜浦路 850 弄 33 号

n (r/min) :电机转速

M_f :刹车马达的额定制动力矩

M_l (N.m) :电机系统负载矩。负载力矩使电机减速时取“+”号;负载力矩使电机增速时取“-”号。

$t\alpha$ (ms) :制动器的响应时间常数,由制动器的结构参数决定,可按以下表格近似选取。

制动器规格	$t\alpha$ (ms)		
	AC	DC (正常)	DC (快速)
BM71	8	81	81
BM80	8	81	81
BM90	9	87	87
BM100	10	95	95

-制动过程中制动片的滑移角 θ_s (rad)可按下式估算:

$$\theta_s \approx \frac{t_b \times (0.5n) \times \pi}{30} = \frac{t_b \times n}{19.1}$$

-每次制动过程中制动片上的消耗功 W_f (J)可按下式计算:

$$W_f = \frac{J_{rot} \times n^2 \times \pi^2}{1800} \times \frac{M_f}{M_f \pm M_L} = \frac{(J_0 + J_L) \times n^2}{1824} \times \frac{M_f}{M_f \pm M_L} = M_f \times \theta_s$$

许可制动频率

在技术数据表格中提供了每型刹车马达的许可最高空载制动频率 Z_0 (次/小时),它表示电机在空载运行时允许的每小时最高启动/停止次数。在实际应用中当电机带上负载惯量后,电机的许可启动频率 Z_L 将因负载的转动惯量(J_{app})及负载力矩(M_l)而有所降低。刹车马达的许可制动频率(Z_L)与单次制动制动片上的消耗功 W_f 决定了制动片的热负荷。

-可按如下公式估算刹车马达带负载运行时的最大许可制动频率(Z_L)

$$Z_L \leq Z_0 \cdot \left(\frac{J_0}{J_0 + J_{app}} \right) \cdot \left(1 - \frac{M_l}{M_n} \right) \cdot K_Z$$

J_0 (Kg.m²) :电机转子转动惯量。

J_{app} (Kg.m²) 外接负载系统折算到电机轴的转动惯量。

M_l (N.m) :负载阻力矩。

M_n (N.m) :电机的启动转矩。

K_Z :常数,一般取0.6-0.7左右。

上海梁瑾机电设备有限公司

电话: 021-60538280 手机: 13916695992 13661935973 QQ:1774474796

邮箱: 1774474796@qq.com

网址: www.liangjinqb.com www.liangjindy.com www.zik-ljqb.com

地址: 上海市松江区新桥镇茜浦路 850 弄 33 号

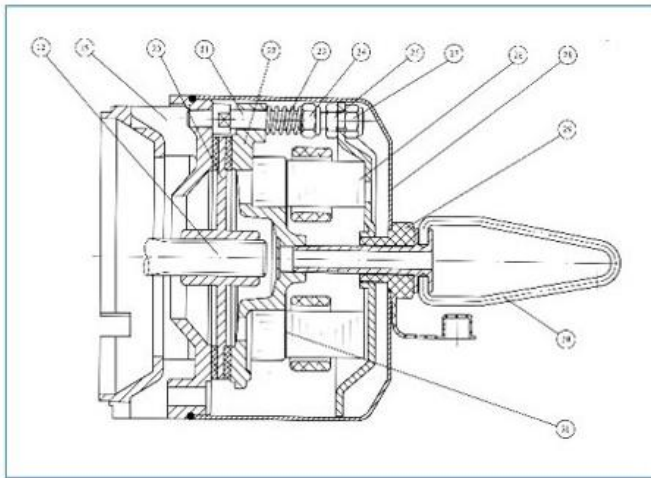
刹车马达的调整维护

在刹车马达使用过程中随着制动次数的增长和机器的磨损，对制动力矩及制动吸盘的电磁气隙进行检查和调整是必要的。刹车马达的维护调整主要在以下两个方面：

制动力矩：产品出厂时制动器的加载弹簧的弹力已在专用的设备上作了精密的调校。保证加载弹簧的量值准确及各弹簧弹力的严格均衡，制动力矩达到各型制动器的规定标准。由于制动摩擦片的磨损和弹性材料的变化等因素，可能导致刹车马达制动力矩的下降，因此进行弹力的调整是必要的。

电磁气隙：电磁气隙是指制动吸盘与制动动作元件之间的间隙 δ 。保持 δ 值在正常范围内对刹车马达的良好运行是非常重要的。 δ 值过大，有可能导致制动器不能可靠吸合或吸合过程

产生强烈的噪声； δ 值过小，有可能使制动片与机体不能完全分离而产生发热或运行噪声。BM系列刹车马达的电磁气隙以保持在 $\delta = 0.25-0.5\text{mm}$ （气隙不均匀度小于10%）为宜。随着制动摩擦片的磨损，气隙值将加大并超过以上范围，此时进行调整是必要的。



通过调整螺母（24）来调整制动器的制动力矩；
通过调整螺母（25）、（27）的位置来调整电磁气隙值。

刹车马达的变频运行

与YS三相交流电机一样，所有的刹车马达都能配置变频器运行。此时制动器必须单独提供稳定的工作电源，不能与电机上的电源接线端子并接共用（采用双位接线盒）。

对于交流制动器（BMA），在高频段（ $f > f_N$ ）工作时，由于变频器电压值将不再随频率的上升而上升，因此制动器将不能作可靠的吸合；在低频段（ $f < f_N$ ）工作时交流制动器虽然仍能使用变频器电源作

电磁吸合，但变频电源的高频脉冲对制动器绕组及铁芯涡流的形成是有害的。因此我们仍然建议：在刹车马达配置变频器操作时制动器由单独稳定电源供电的配线联接是更加合理可靠的。

我们建议：在刹车马达配置变频器操作时，采用附加冷却风扇进行冷却，并加装热保护装置是非常安全有利的；如不加任何附加装置，直接配置变频器操作，最好在 $20\text{Hz}-100\text{Hz}$ 之间运行，并注意不要使电机处于过载状态。（刹车马达的附加风扇可加装在电机机体的两侧）刹车马达的运行特性与YS三相通用电机的变频运行特性相同，可参照前部通用电机篇的有关资料。

上海梁瑾机电设备有限公司

电话：021-60538280 手机：13916695992 13661935973 QQ:1774474796

邮箱：1774474796@qq.com

网址：www.liangjingb.com www.liangjindy.com www.zik-ljgb.com

地址：上海市松江区新桥镇茜浦路850弄33号

BMD性能参数 /BMD PERFORMANCE

TYPE	POWER (KW)	n_n (r/min)	I_n (A)	$\cos\phi$	M_n (N.m)	M_{st}/M_n	M_{max}/M_n	$J \times 10^{-4}$ (Kg.m ²)	D.C. T_{max} (N.m)	Z_0	
		2p									$n_n=3000r/min$
BMD6312	0.18	2800	0.53	0.75	0.614	2.3	2.3	2.1	4	6100	
BMD6322	0.25	2800	0.68	0.78	0.853	2.3	2.3	2.4	4	6100	
BMD6332	0.37	2800	1.05	0.78	1.26	2.3	2.3	2.9	4	6100	
BMD7112	0.37	2800	0.96	0.80	1.26	2.3	2.3	5.37	4	5700	
BMD7122	0.55	2800	1.35	0.82	1.88	2.3	2.3	6.05	4	5700	
BMD7132	0.75	2800	1.82	0.83	2.56	2.3	2.3	6.35	4	5700	
BMD8012	0.75	2800	1.75	0.85	2.56	2.2	2.3	12.8	8	5700	
BMD8022	1.1	2800	2.55	0.85	3.75	2.2	2.3	14.2	8	5700	
BMD90S2	1.5	2840	3.44	0.85	5.04	2.2	2.2	20.9	16	4280	
BMD90L2	2.2	2840	4.83	0.86	7.4	2.2	2.2	24.15	16	4280	
BMD100L-2	3	2860	6.39	0.87	10	2.2	2.2	43.88	32	2650	
BMD112M-2	4	2880	7.99	0.87	13.3	2.2	2.2	68.8	60	750	
BMD132S-2	5.5	2900	11.1	0.88	18.1	2.2	2.2	162	80	600	
BMD132M-2	7.5	2900	15	0.88	24.7	2.2	2.2	210	80	600	

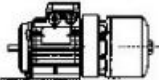
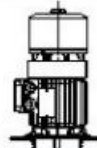
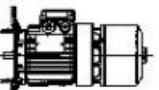
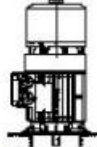
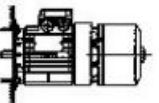
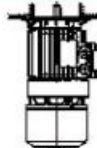



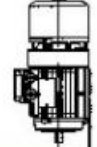


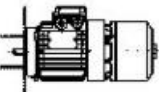
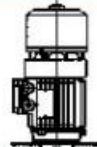
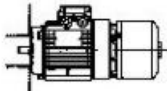

		4p									$n_n=1500r/min$
BMD6314	0.12	1400	0.48	0.63	0.89	2.4	2.4	3.6	4	19000	
BMD6324	0.18	1400	0.65	0.66	1.23	2.4	2.4	4.9	4	19000	
BMD6334	0.25	1400	0.86	0.67	1.71	2.4	2.4	5.4	4	18000	
BMD7114	0.25	1400	0.83	0.68	1.71	2.4	2.4	7.95	4	19000	
BMD7124	0.37	1400	1.12	0.72	2.53	2.4	2.4	8.95	4	18050	
BMD7134	0.55	1400	1.66	0.7	3.75	2.4	2.4	9.43	4	16000	
BMD8014	0.55	1400	1.56	0.73	3.75	2.4	2.4	16.48	8	10500	
BMD8024	0.75	1400	2.1	0.75	5.12	2.3	2.4	18.91	8	9500	
BMD8034	1.1	1400	2.78	0.77	7.5	2.3	2.3	19.8	8	8500	
BMD90S4	1.1	1400	2.75	0.78	7.4	2.3	2.3	28.77	16	14250	
BMD90L4	1.5	1400	3.65	0.79	10.1	2.3	2.3	33.59	16	11400	
BMD100L1-4	2.2	1400	5.03	0.82	14.8	2.3	2.3	56.33	32	7600	
BMD100L2-4	3	1400	6.82	0.81	20.2	2.3	2.3	66.18	32	6650	
BMD112M-4	4	1440	8.7	0.82	26.5	2.2	2.2	126.3	60	4000	
BMD132S-4	5.5	1450	11.6	0.84	36.2	2.2	2.2	320	80	1200	
BMD132M-4	7.5	1450	15.4	0.85	49.4	2.2	2.2	380	80	950	

BMD性能参数 /BMD PERFORMANCE

TYPE	POWER (KW)	n_n (r/min)	I_n (A)	$\cos\phi$	M_n (N.m)	M_{st}/M_n	M_{max}/M_n	$J \times 10^{-4}$ (Kg.m ²)	D.C. T_{max} (N.m)	Z_0	
		6p									$n_n=1000r/min$
BMD7116	0.18	930	0.74	0.63	1.88	2.0	2.0	11.09	4	26000	
BMD7126	0.25	930	0.94	0.64	2.62	2.0	2.0	12.75	4	26000	
BMD8016	0.37	930	1.29	0.64	3.88	2.0	2.0	25.84	8	17000	
BMD8026	0.55	930	1.81	0.65	5.77	2.0	2.0	29.95	8	17000	
BMD90S6	0.75	930	2.19	0.70	7.78	2.2	2.0	39.88	16	17000	
BMD90L6	1.1	930	2.98	0.72	11.4	2.2	2.0	50.88	16	14000	
BMD100L-6	1.5	930	3.90	0.74	15.2	2.2	2.0	96.33	32	10000	
BMD112M-6	2.2	940	5.6	0.74	22.3	2.0	2.0	168	60	6500	
BMD132S-6	3	960	7.2	0.76	29.8	2.0	2.0	320	80	1800	
BMD132M1-6	4	960	9.4	0.77	39.8	2.0	2.0	420	80	1500	
BMD132M2-6	5.5	960	12.6	0.78	54.7	2.0	2.0	510	80	1200	

注：以上参数按三相Y:380V/50Hz; Δ :220V/50Hz的额定电压及频率提供。

刹车马达的安装型式符合GB997-81; IEC37-7标准。

 B3 IM 1001	 V1 IM 3011
 B5 IM 3001	 V1/V5 IM 2011
 B3/B5 IM 2001	 V3 IM 3031
 B6 IM 1051	 V3/V6 IM 2031
 B7 IM 1061	 V5 IM 1011
 B8 IM 1071	 V6 IM 1031
 B14 IM 3601	 V18 IM 3611
 B3/B14 IM 2101	 V19 IM 3631

上海梁瑾机电设备有限公司

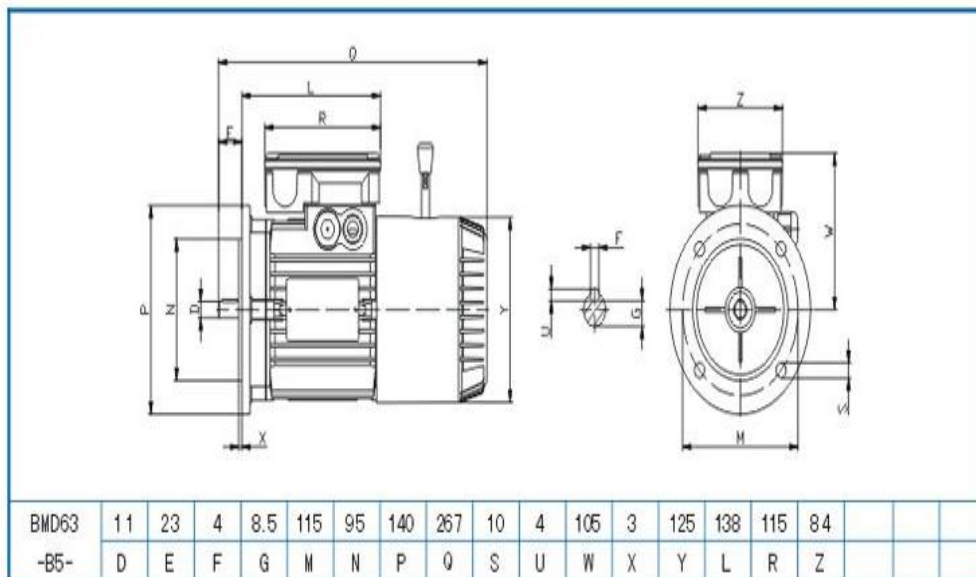
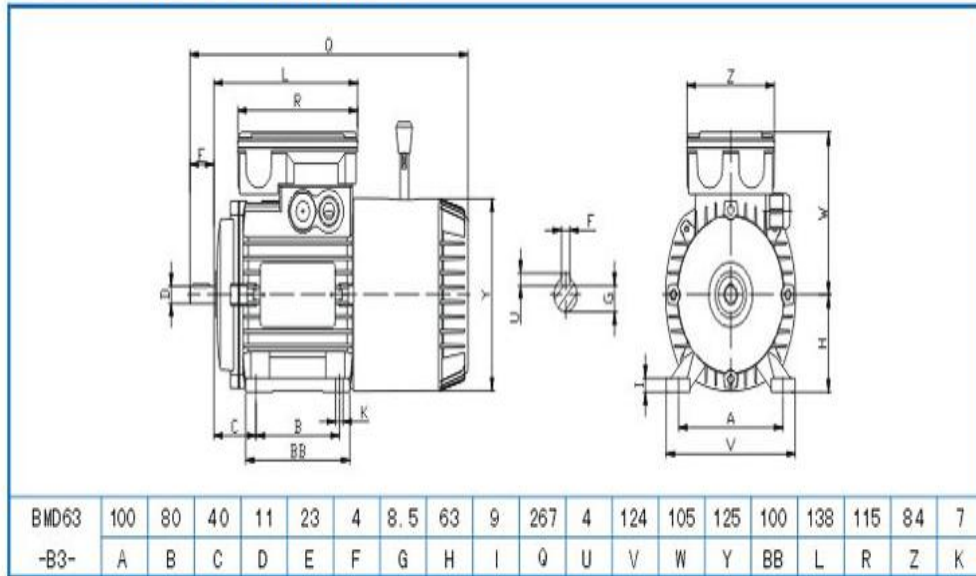
电话: 021-60538280 手机: 13916695992 13661935973 QQ:1774474796

邮箱: 1774474796@qq.com

网址: www.liangjinqb.com www.liangjindy.com www.zik-ljqb.com

地址: 上海市松江区新桥镇茜浦路 850 弄 33 号

BMD63尺寸/BMD63 DIMENSIONS



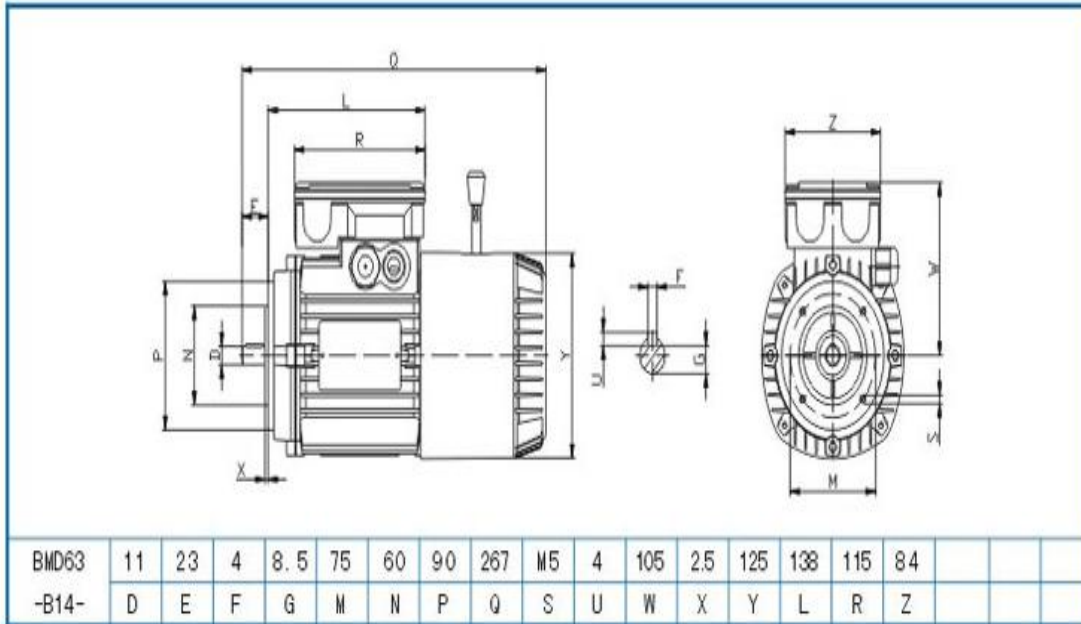
上海梁瑾机电设备有限公司

电话: 021-60538280 手机: 13916695992 13661935973 QQ:1774474796

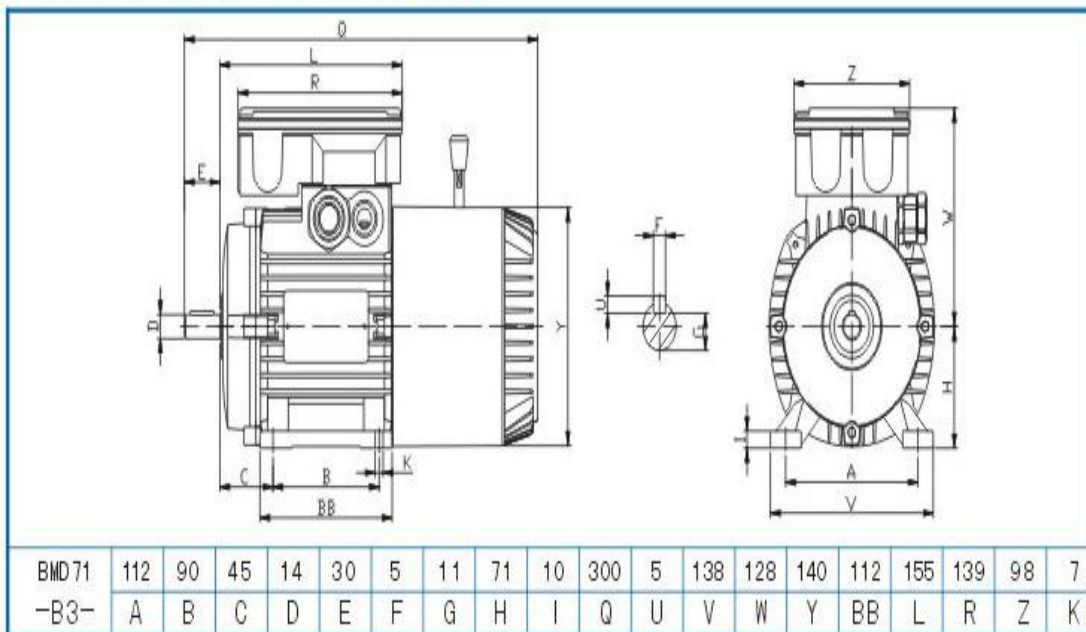
邮箱: 1774474796@qq.com

网址: www.liangjinqb.com www.liangjindy.com www.zik-ljqb.com

地址: 上海市松江区新桥镇茜浦路 850 弄 33 号



BMD71尺寸/BMD71 DIMENSIONS



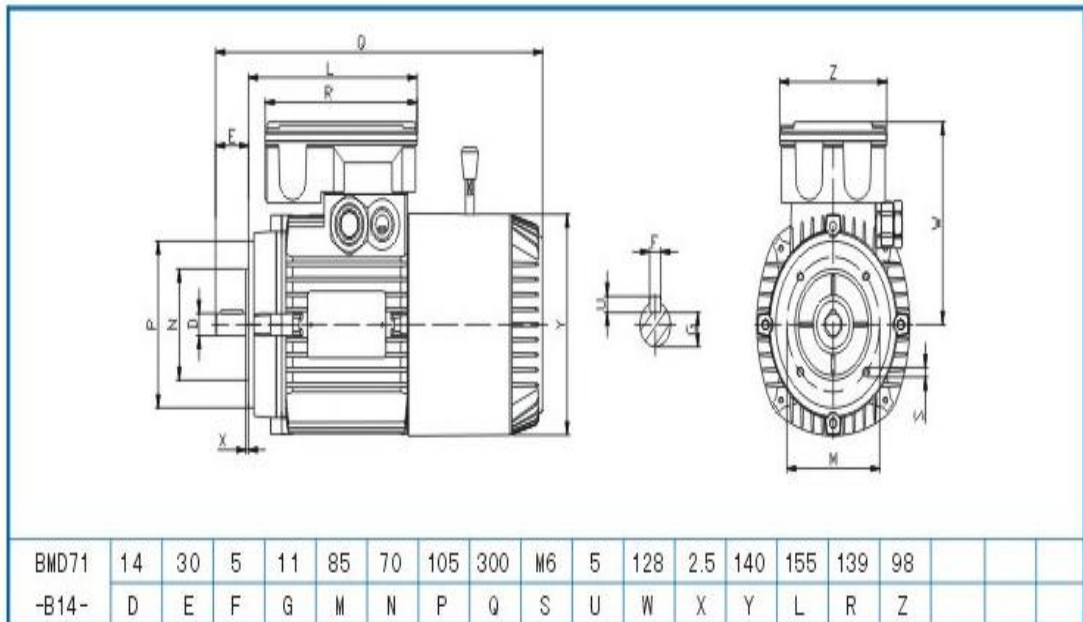
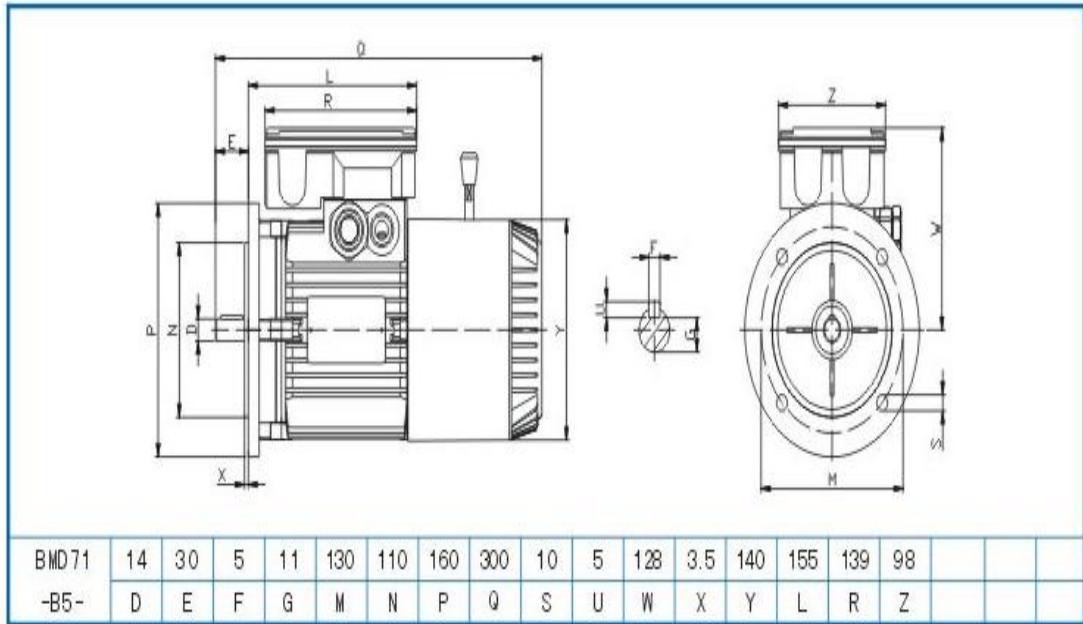
上海梁瑾机电设备有限公司

电话: 021-60538280 手机: 13916695992 13661935973 QQ:1774474796

邮箱: 1774474796@qq.com

网址: www.liangjinqb.com www.liangjindy.com www.zik-ljqb.com

地址: 上海市松江区新桥镇茜浦路 850 弄 33 号



上海梁瑾机电设备有限公司

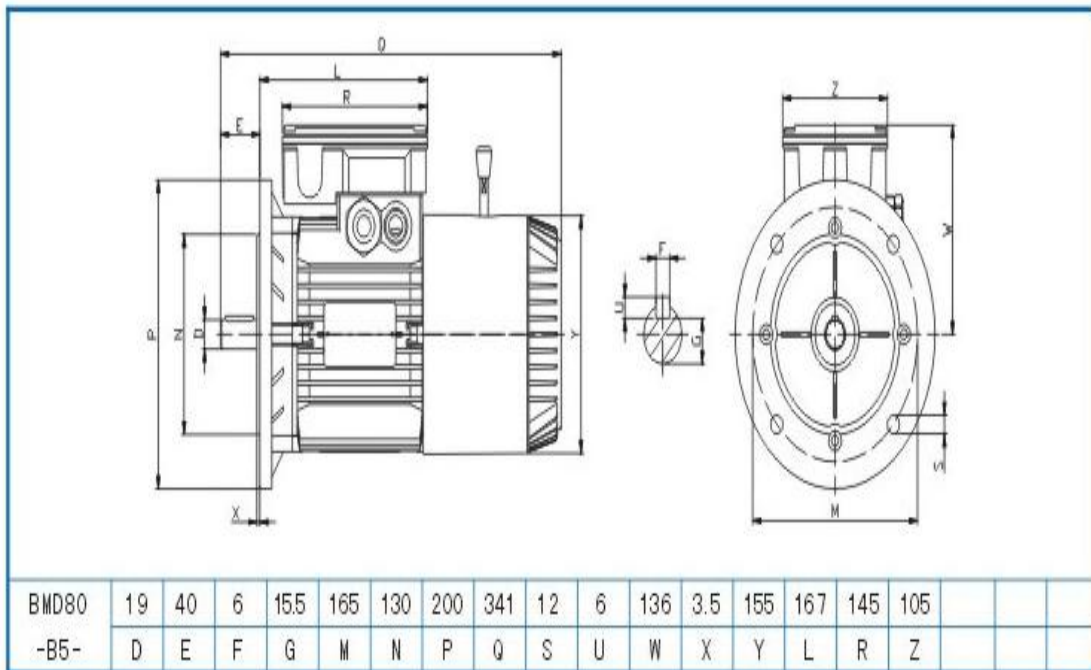
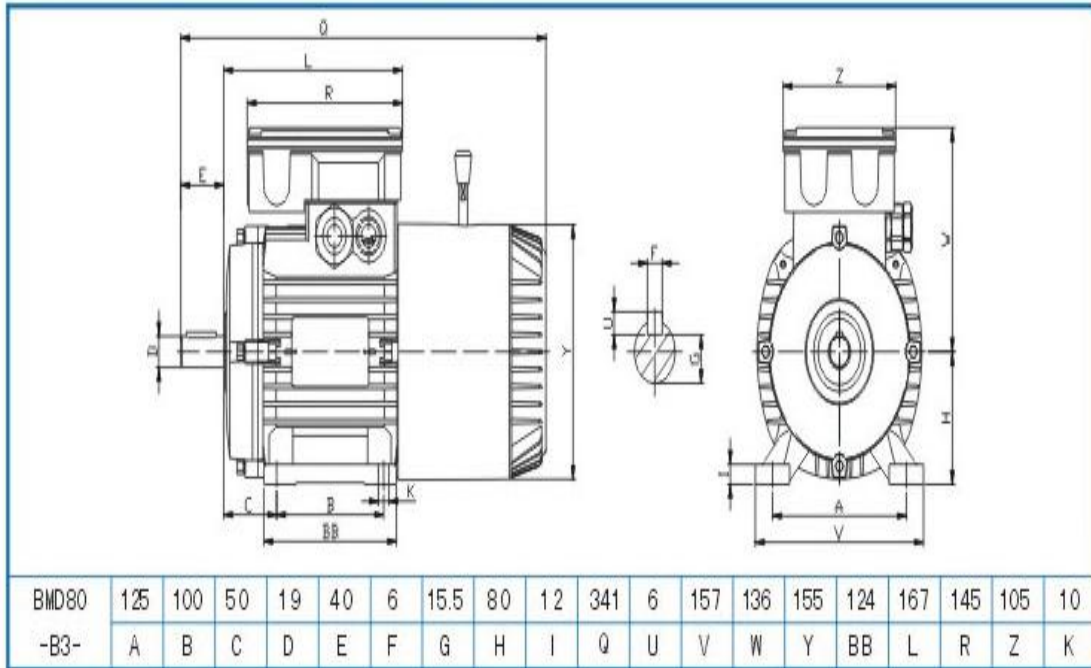
电话: 021-60538280 手机: 13916695992 13661935973 QQ:1774474796

邮箱: 1774474796@qq.com

网址: www.liangjingb.com www.liangjindy.com www.zik-ljqb.com

地址: 上海市松江区新桥镇茜浦路 850 弄 33 号

BMD80尺寸/BMD80 DIMENSIONS



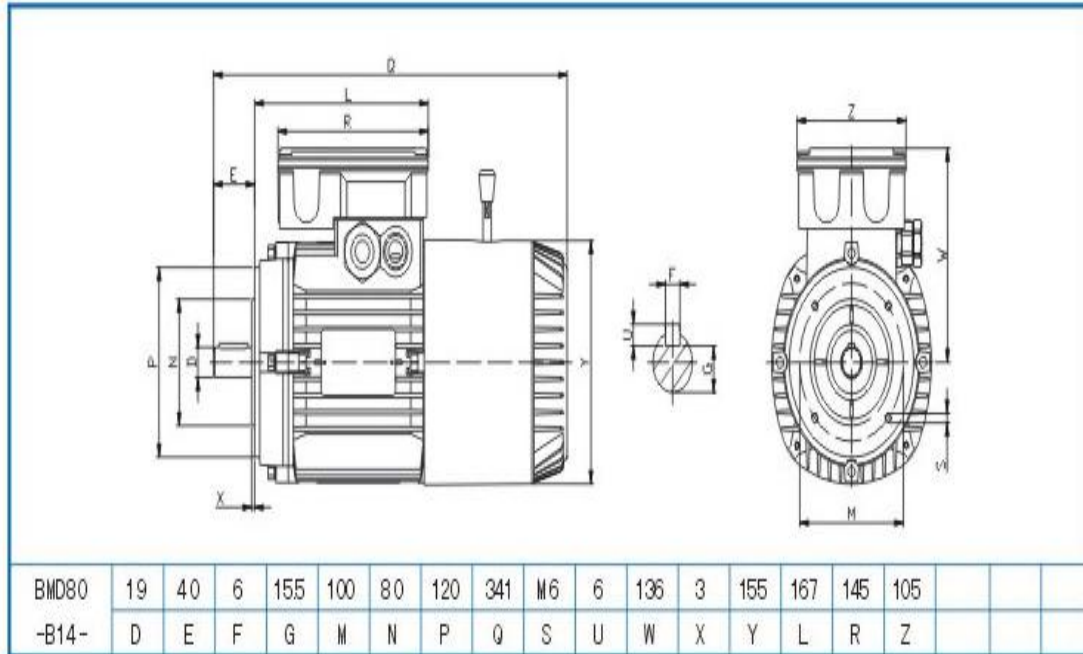
上海梁瑾机电设备有限公司

电话: 021-60538280 手机: 13916695992 13661935973 QQ:1774474796

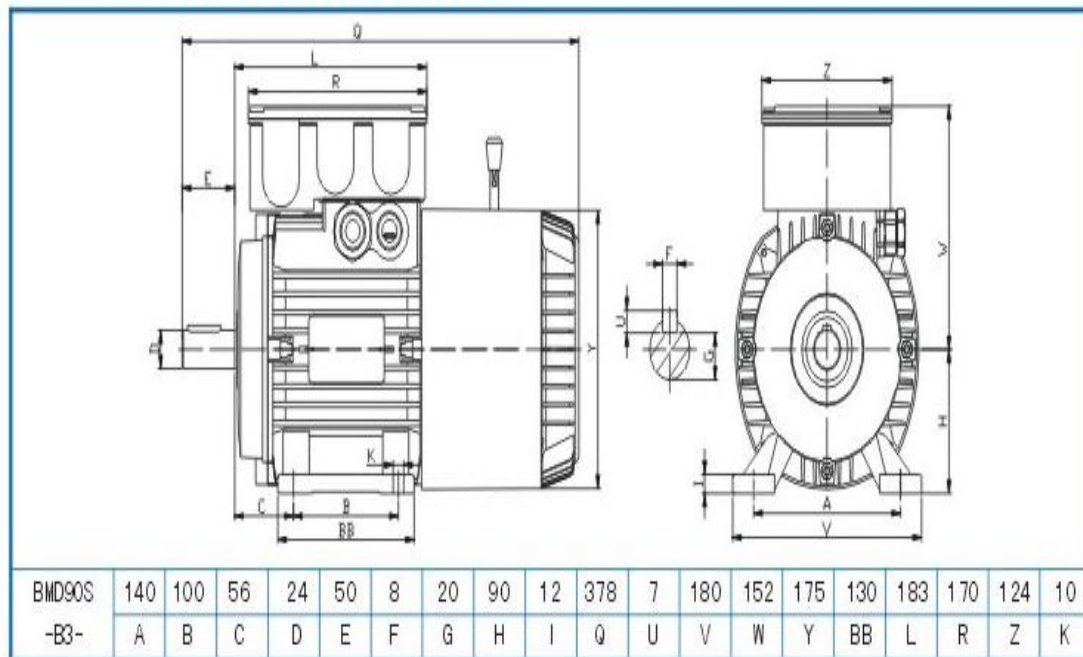
邮箱: 1774474796@qq.com

网址: www.liangjinqb.com www.liangjindy.com www.zik-ljqb.com

地址: 上海市松江区新桥镇茜浦路 850 弄 33 号



BMD90S尺寸/BMD90S DIMENSIONS



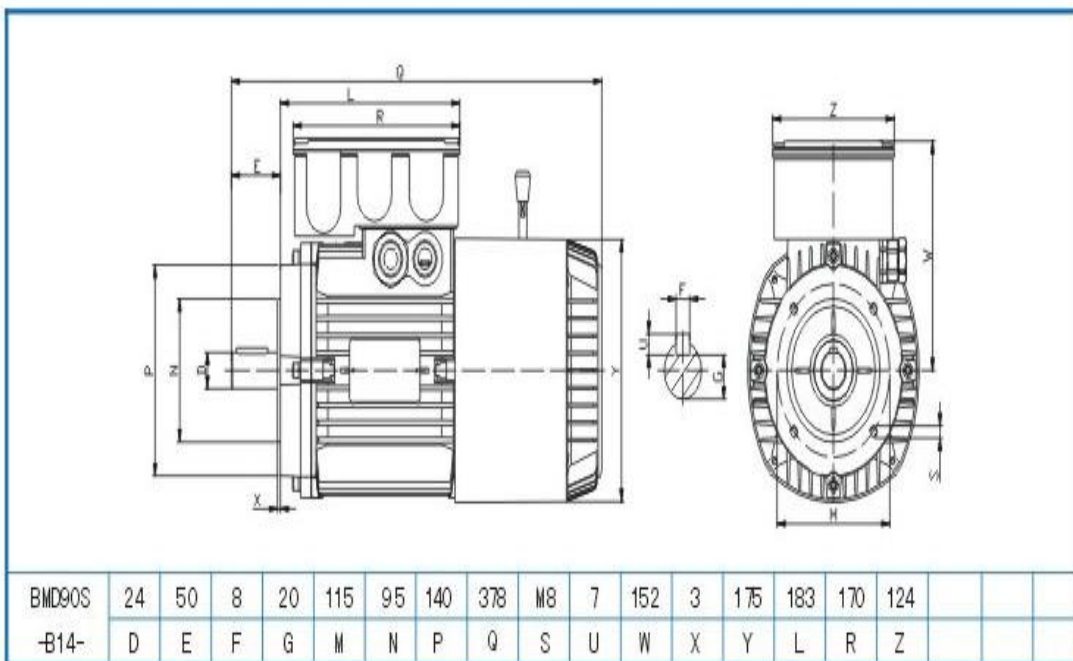
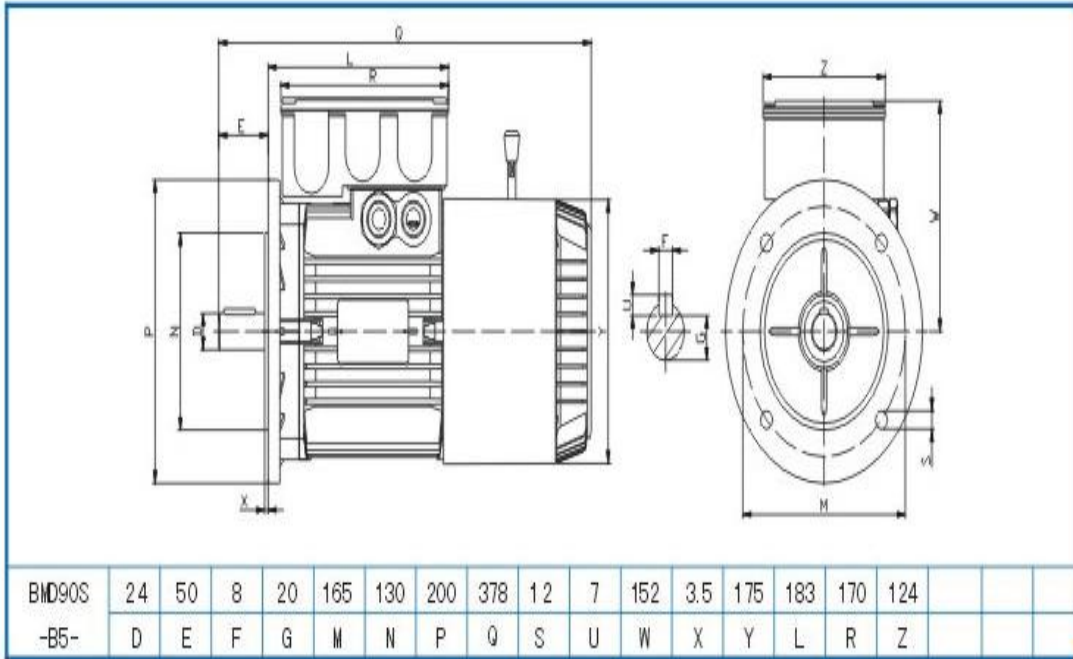
上海梁瑾机电设备有限公司

电话: 021-60538280 手机: 13916695992 13661935973 QQ:1774474796

邮箱: 1774474796@qq.com

网址: www.liangjingb.com www.liangjindy.com www.zik-ljgb.com

地址: 上海市松江区新桥镇茜浦路 850 弄 33 号



上海梁瑾机电设备有限公司

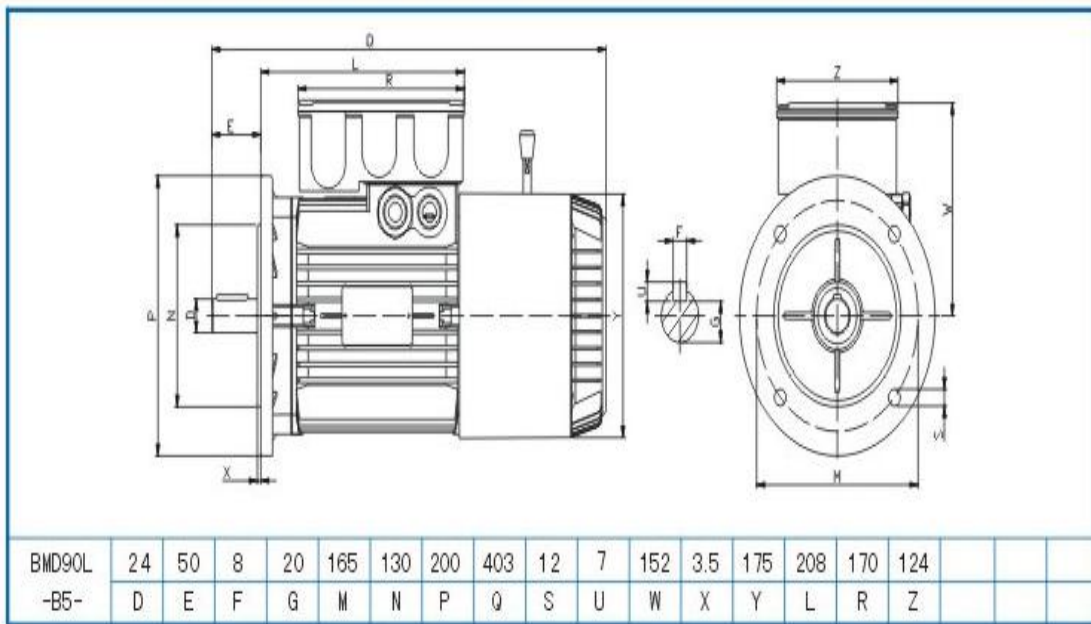
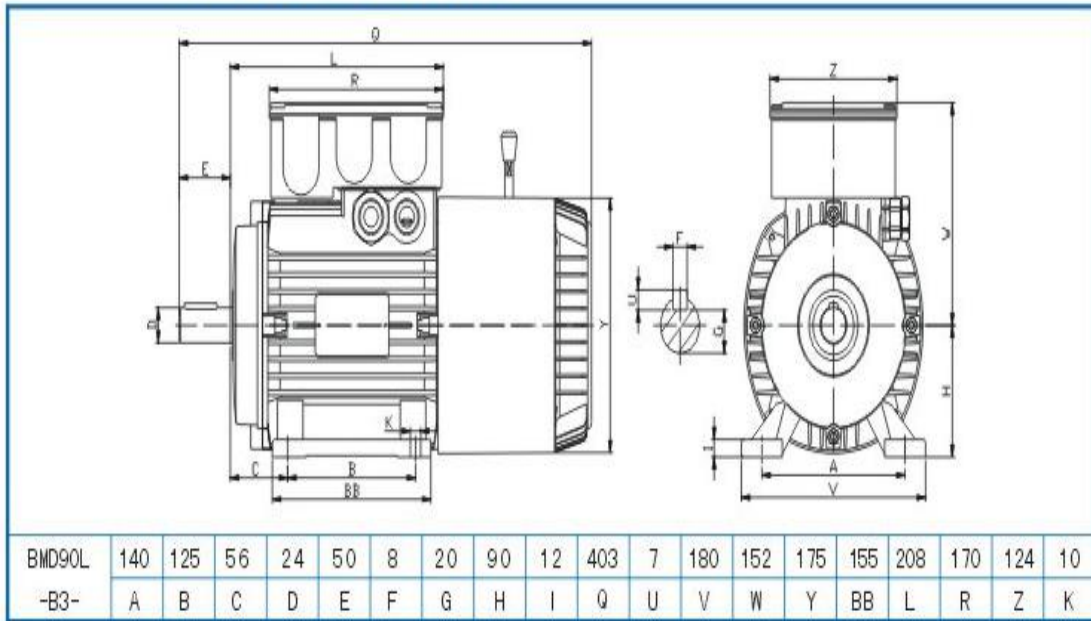
电话: 021-60538280 手机: 13916695992 13661935973 QQ:1774474796

邮箱: 1774474796@qq.com

网址: www.liangjinqb.com www.liangjindy.com www.zik-ljqb.com

地址: 上海市松江区新桥镇茜浦路 850 弄 33 号

BMD90L尺寸/BMD90L DIMENSIONS



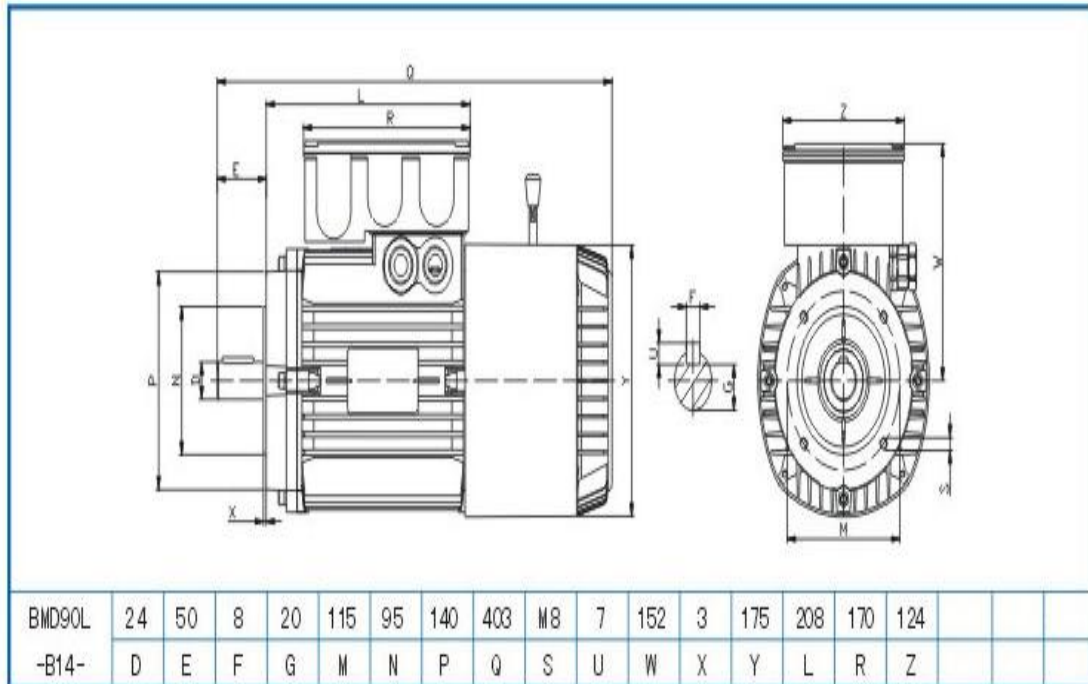
上海梁瑾机电设备有限公司

电话: 021-60538280 手机: 13916695992 13661935973 QQ:1774474796

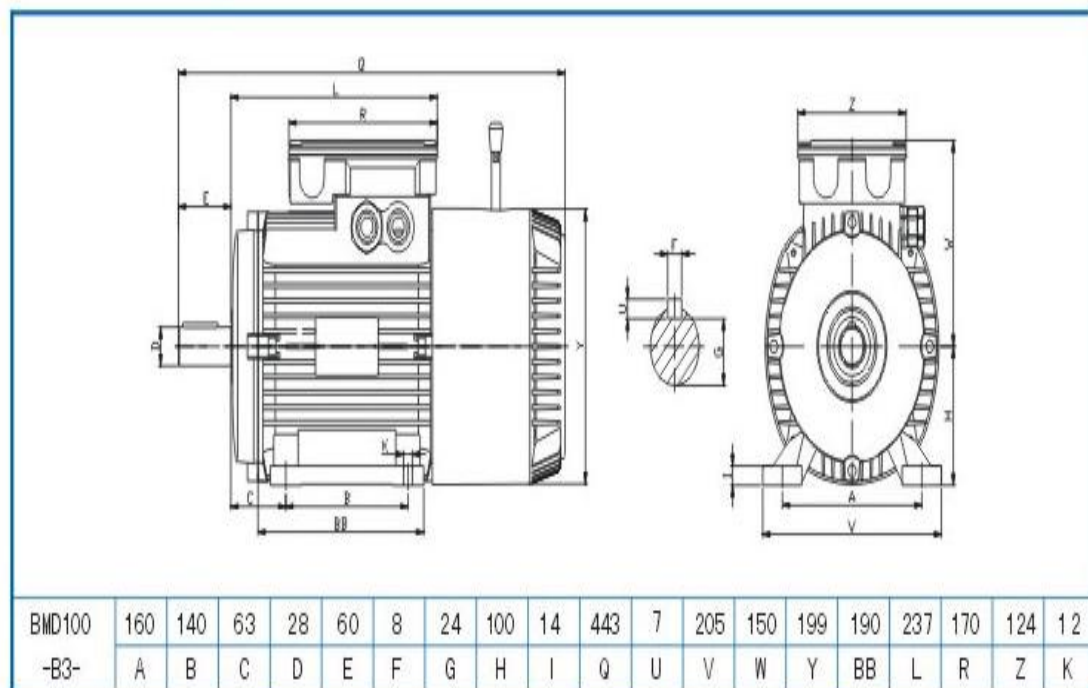
邮箱: 1774474796@qq.com

网址: www.liangjingb.com www.liangjindy.com www.zik-ljgb.com

地址: 上海市松江区新桥镇茜浦路 850 弄 33 号



BMD100尺寸 / BMD100 DIMENSIONS



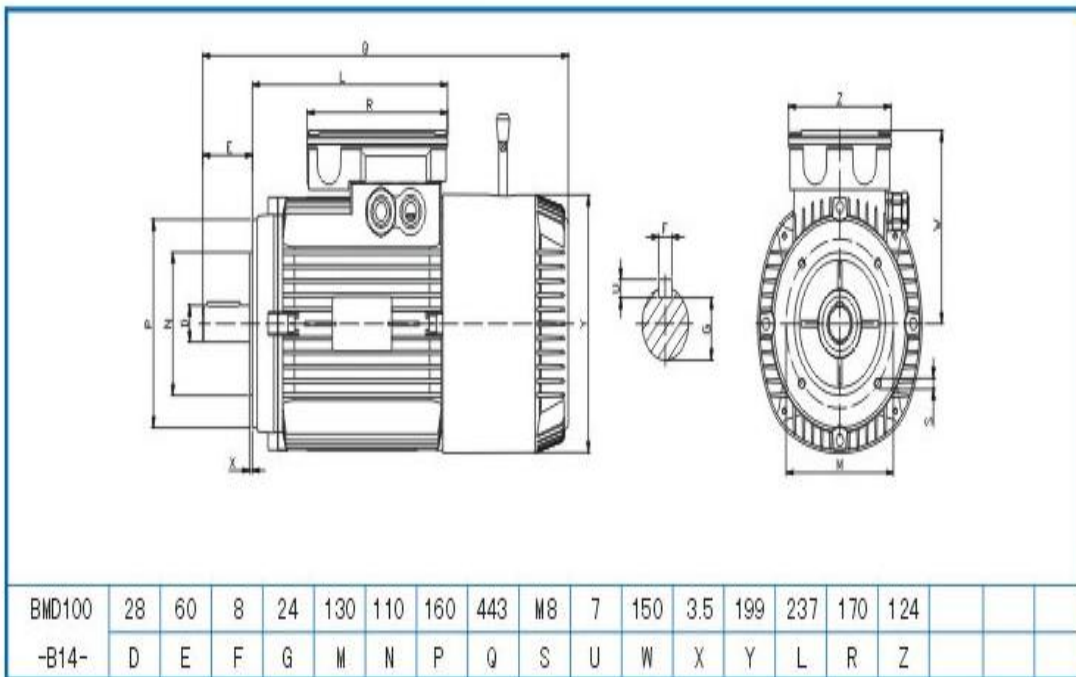
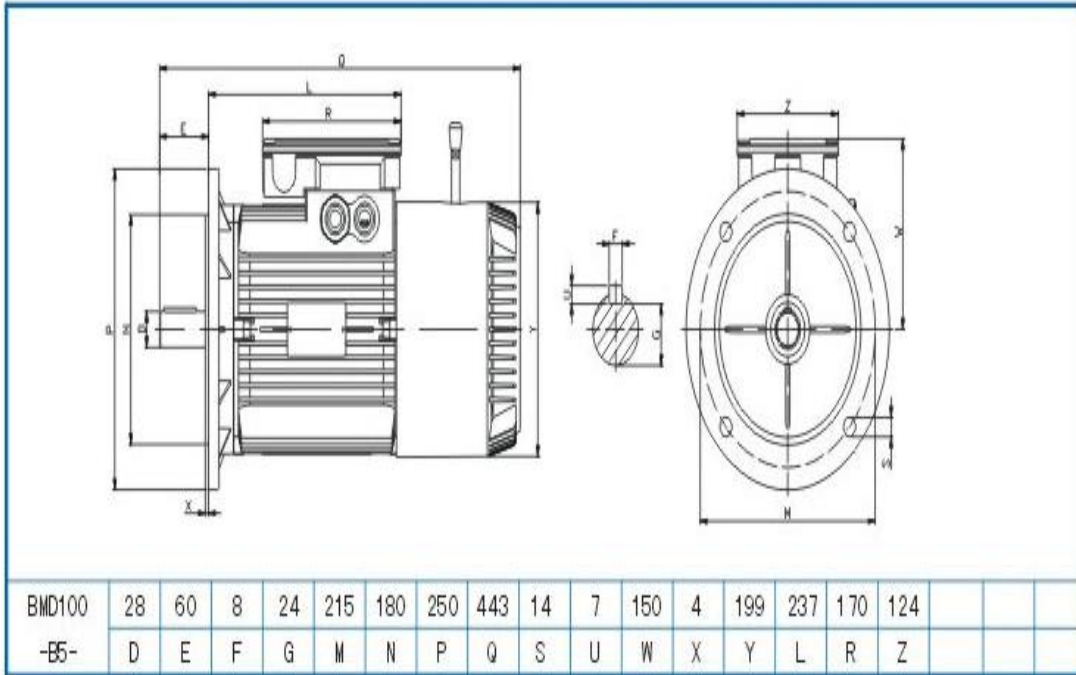
上海梁瑾机电设备有限公司

电话: 021-60538280 手机: 13916695992 13661935973 QQ:1774474796

邮箱: 1774474796@qq.com

网址: www.liangjingb.com www.liangjindy.com www.zik-ljqb.com

地址: 上海市松江区新桥镇茜浦路 850 弄 33 号



上海梁瑾机电设备有限公司

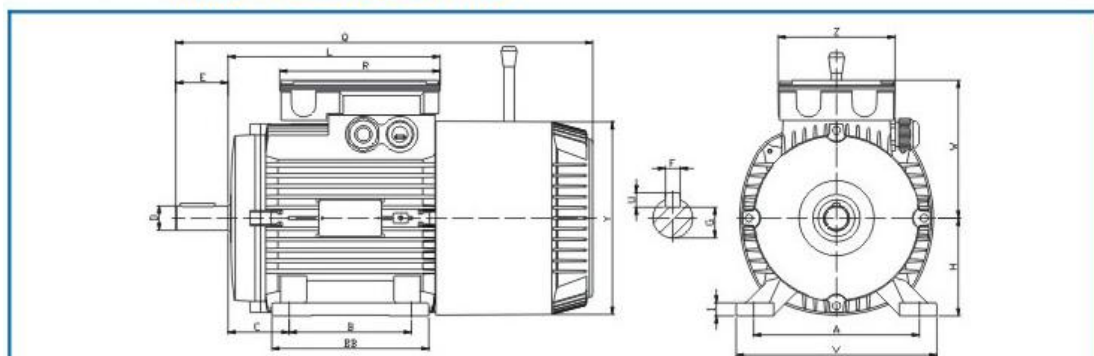
电话: 021-60538280 手机: 13916695992 13661935973 QQ:1774474796

邮箱: 1774474796@qq.com

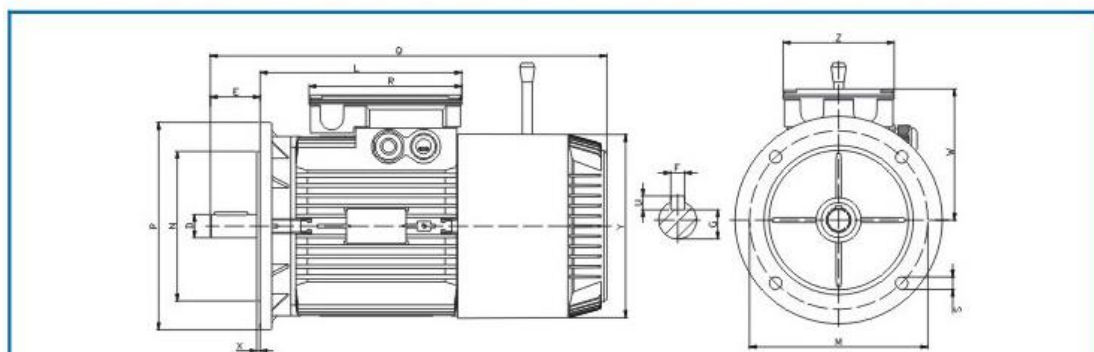
网址: www.liangjinqb.com www.liangjindy.com www.zik-ljqb.com

地址: 上海市松江区新桥镇茜浦路 850 弄 33 号

BMD112尺寸/BMD 112 DIMENSIONS



BMD112	190	140	70	28	60	8	24	112	15	478	7	230	158	222	180	243	184	134	12
-B3-	A	B	C	D	E	F	G	H	I	Q	U	V	W	Y	BB	L	R	Z	K

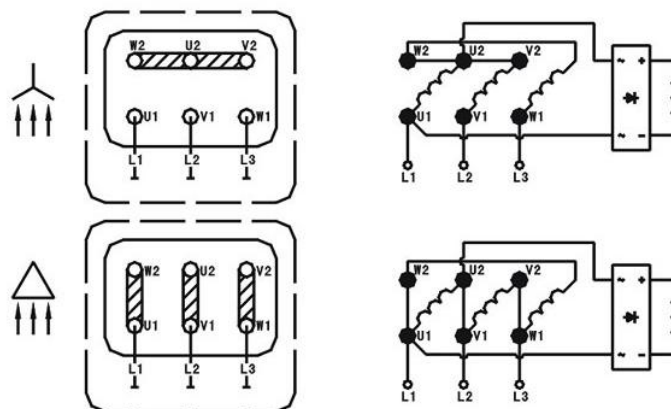


BMD112	28	60	8	24	215	180	250	478	15	7	158	4	222	243	184	134				
-B5-	D	E	F	G	M	N	P	Q	S	U	W	X	Y	L	R	Z				

▶ BMD刹车马达 —— 电气连接

BMD

与电机同步接线



上海梁瑾机电设备有限公司

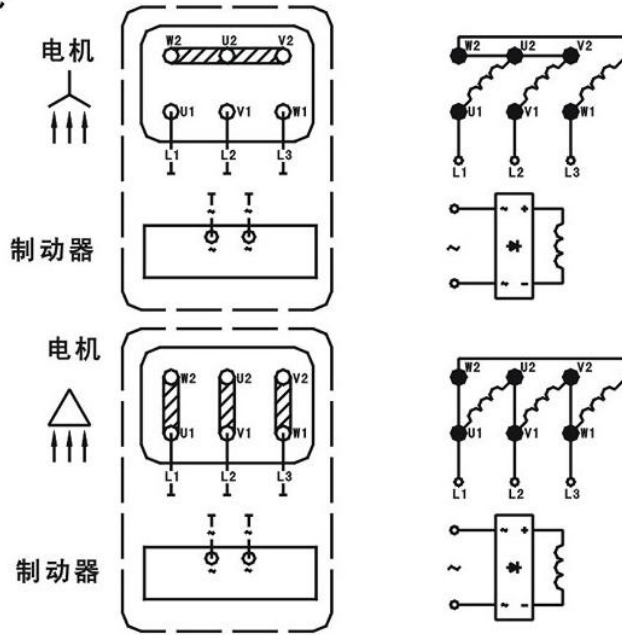
电话: 021-60538280 手机: 13916695992 13661935973 QQ:1774474796

邮箱: 1774474796@qq.com

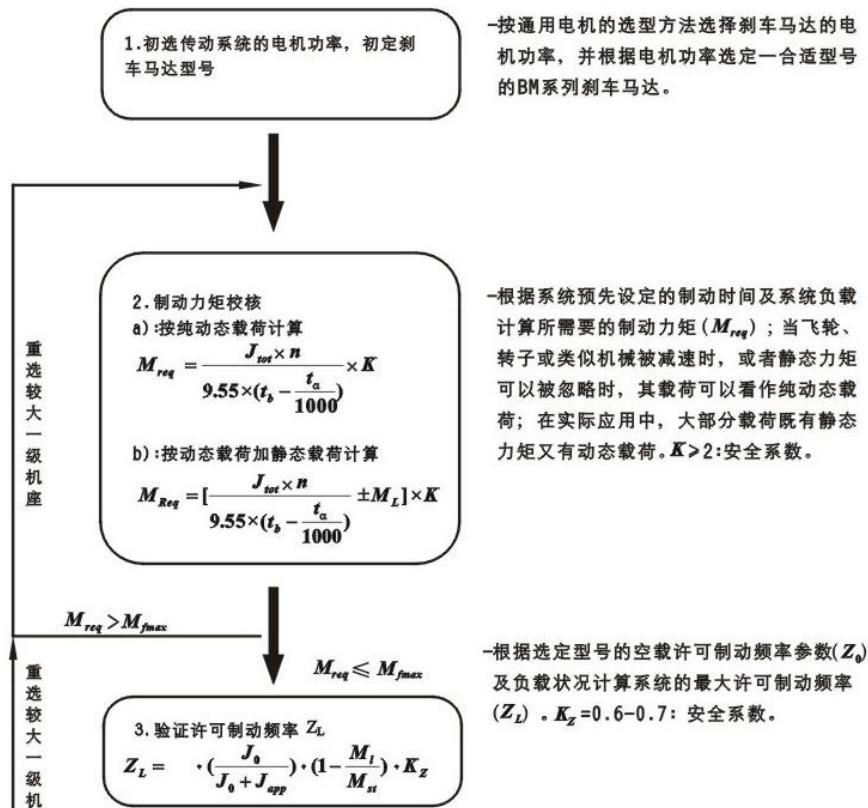
网址: www.liangjinqb.com www.liangjindy.com www.zik-ljqb.com

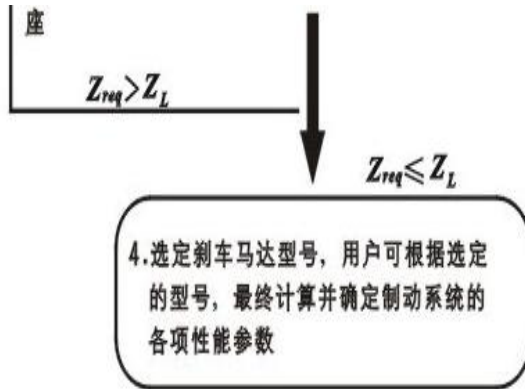
地址: 上海市松江区新桥镇茜浦路 850 弄 33 号

制动器独立接线



刹车马达的选型





—根据选定的刹车马达提供的性能参数，计算应用系统实际能达到的制动性能指标，如：制动时间(t_b)、制动滑移角(θ_b)、单次制动摩擦消耗功(W_f)、系统启动时间(t_{st})等等。

订货须知

用户在订购本公司BM系列刹车马达产品时，须向本公司说明以下各项产品信息：

1. 刹车马达型号
2. 安装型式
3. 额定工作电压及频率。如无指定，本公司将按三相380V/50Hz 默认电源标准制作；如有指定，本公司将按用户指定要求制作。
4. 外壳喷涂：如无指定，所有本公司的BM刹车马达电机部为银白合金本色，制动器部为兰色。如有指定，按用户指定要求制作。
5. 外壳防护：默认按IP54制作，如有指定可按IP55制作。
6. 绝缘等级：默认按B级绝缘制作，如有指定可按F, H绝缘等级制作。

上海梁瑾机电设备有限公司

电话：021-60538280 手机：13916695992 13661935973 QQ:1774474796

邮箱：1774474796@qq.com

网址：www.liangjinqb.com www.liangjindy.com www.zik-ljqb.com

地址：上海市松江区新桥镇茜浦路 850 弄 33 号

