

FUKUTA 富田电机-台湾富田刹车马达直销



梁瑾 LIANG JIN

杨少银

销售经理

手机13916695992

上海梁瑾机电设备有限公司

SHANGHAI LIANG JIN MECHANICAL AND ELECTRICAL EQUIPMENT CO., LTD

电话：86-021-60538280

传真：86-021-57872573

邮箱：1774474796@qq.com

网址：www.liangjinqb.com

地址：上海市松江区新桥镇茜蒲路850弄33号

QQ:1774474796

气环式真空泵/压缩机/鼓风机

Gas ring vacuum pump/compressor/blower

馬達特性資料:

Fr. No.: 63

50Hz 380V

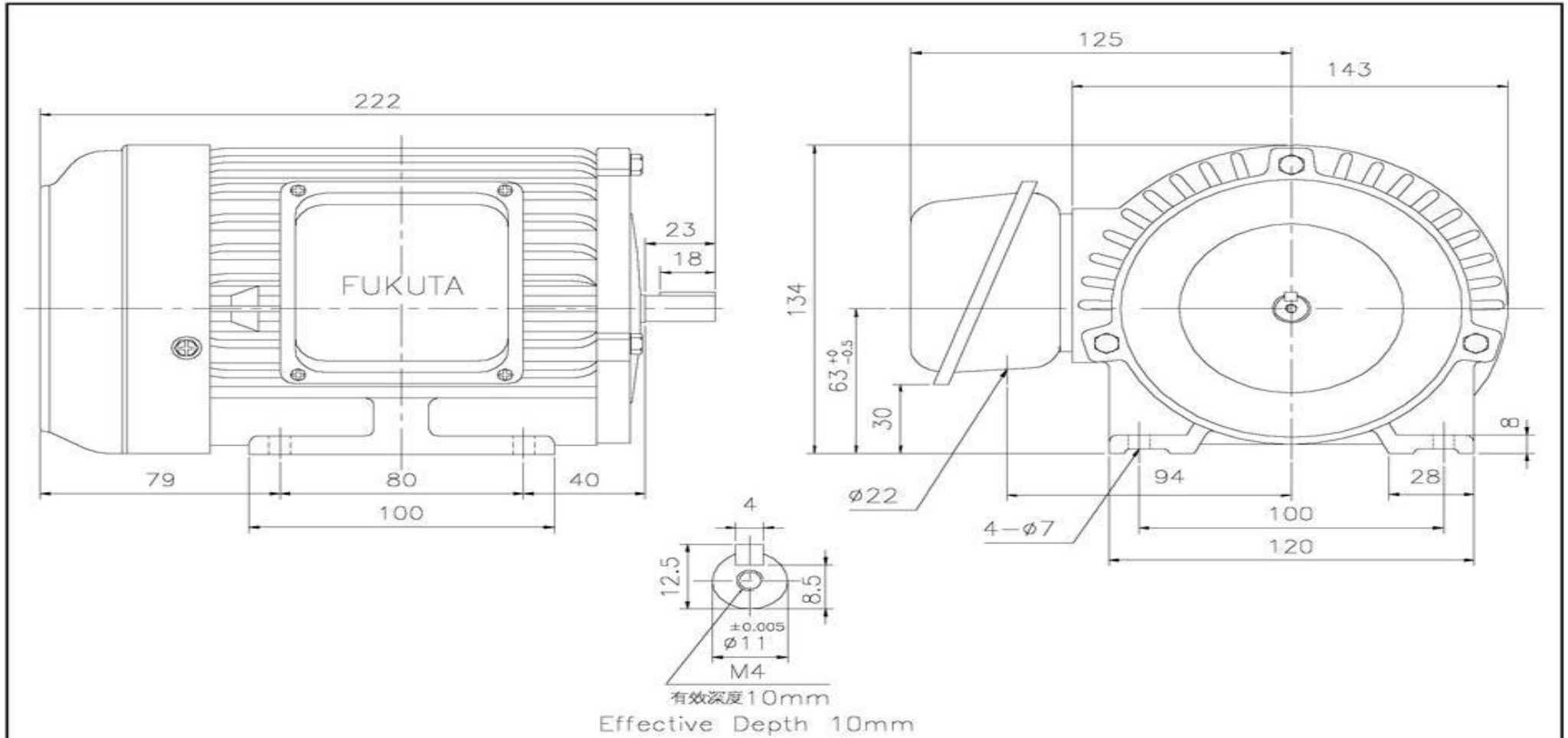
輸出		極數	滿載轉速	框號	效率	功率因數	電流	轉矩	啟動轉矩	啟動電流	最大轉矩	轉子慣量
HP	KW	P	PRM	Frame No	Efficiency %	Power Factor %	Current Amp.	Torque KG-M	Torque %	Current Amp.	Max. Torque	Inertia KG-M ²
1/4	0.185	4	1380	63	64	68.5	0.6	0.131	220	3.5	240	0.003

60Hz 220V

輸出		極數	滿載轉速	框號	效率	功率因數	電流	轉矩	啟動轉矩	啟動電流	最大轉矩	轉子慣量
HP	KW	P	PRM	Frame No	Efficiency %	Power Factor %	Current Amp.	Torque KG-M	Torque %	Current Amp.	Max. Torque	Inertia KG-M ²
1/4	0.185	4	1650	63	66	65	1.1	0.109	280	6	250	0.003

全國直銷服務熱線 13916695992 021-60538280

外型圖: Fr. No.: 63



有效深度10mm
Effective Depth 10mm

FUKUTA 富田電機股份有限公司	Outline Drawing 外型圖	Type 型式	AEEF	HP 馬力	1/4	Frame Number 框號	63	Bearing 軸承	LS OS	6201 6201	Units 單位	mm
		Pole 級數	4	Rating 額定	Cont.	Insulation Class 絕緣等級	E	Weight 略重	9 Kg			

特性

- 臥式底座安裝
- 符合IEC CNS規範。
- 適用產業單機直接三相電源，驅動運轉使用
- 結構簡單，無其它接觸零件，保養容易，耐久、使用期間長...特性。

適用範圍

較常使用於泵浦，鼓風機，空壓機，押出機，木工機...產業。

規格表及外型圖

請搜尋您需要的產品規格：

HP	P	Fr. No.
1/2 ▼	4 ▼	71 ▼

全国直销服务热线 13916695992 021-60538280

馬達特性資料:

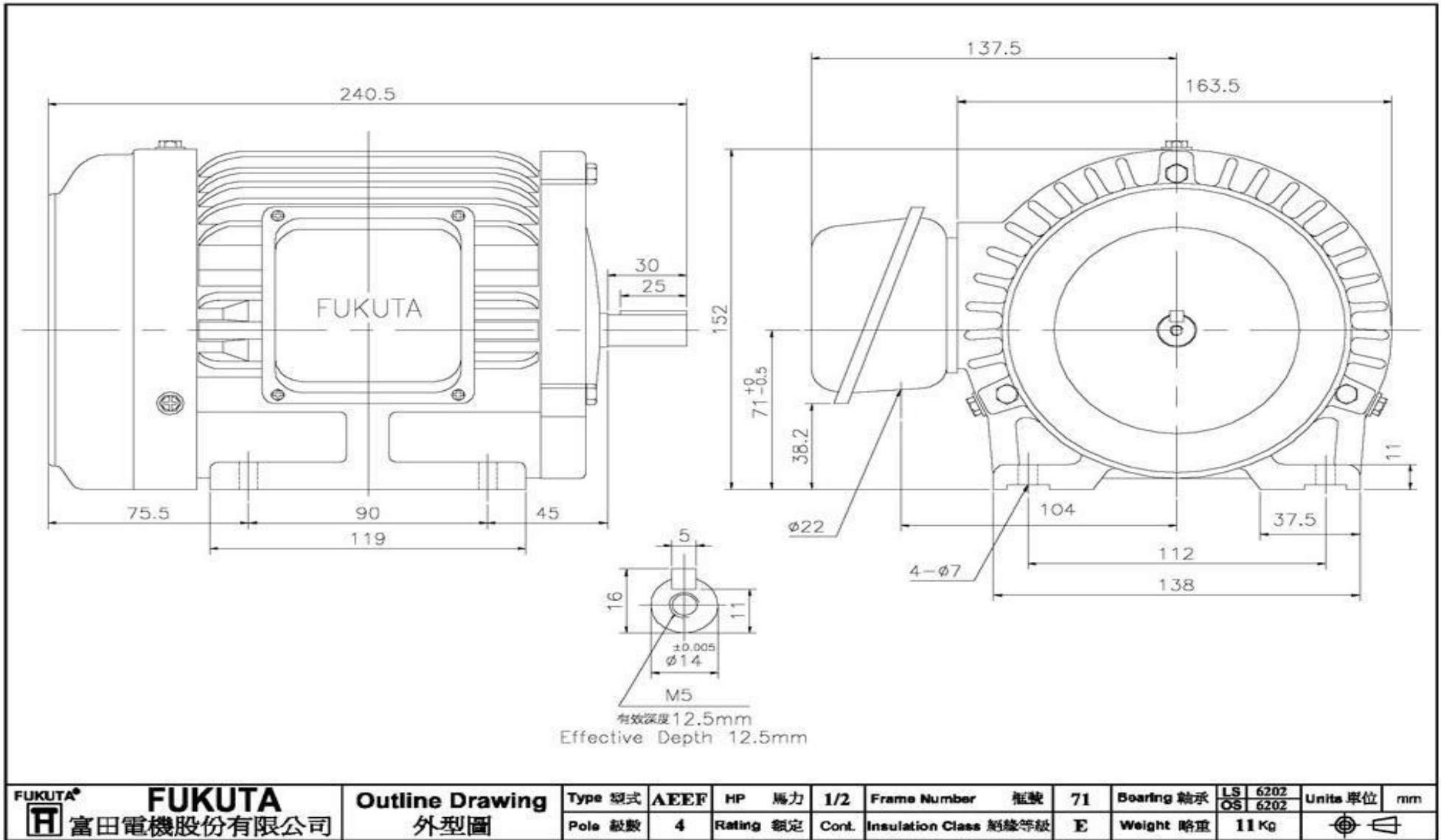
Fr. No.: 71

50Hz 380V												
輸出		極數	滿載轉速	框號	效率	功率因數	電流	轉矩	啟動轉矩	啟動電流	最大轉矩	轉子慣量
HP	KW	P	PRM	Frame No	Efficiency %	Power Factor %	Current Amp.	Torque KG-M	Torque %	Current Amp.	Max. Torque	Inertia KG-M ²
1/2	0.37	4	1390	71	65.5	70	1.2	0.259	200	7	230	0.005

60Hz 220V												
輸出		極數	滿載轉速	框號	效率	功率因數	電流	轉矩	啟動轉矩	啟動電流	最大轉矩	轉子慣量
HP	KW	P	PRM	Frame No	Efficiency %	Power Factor %	Current Amp.	Torque KG-M	Torque %	Current Amp.	Max. Torque	Inertia KG-M ²
1/2	0.37	4	1680	71	70	74	1.9	0.214	200	12	250	0.005

全國直銷服務熱線 13916695992 021-60538280

外型圖: Fr. No.: 71



馬達特性資料:

Fr. No.: 80

50Hz 380V

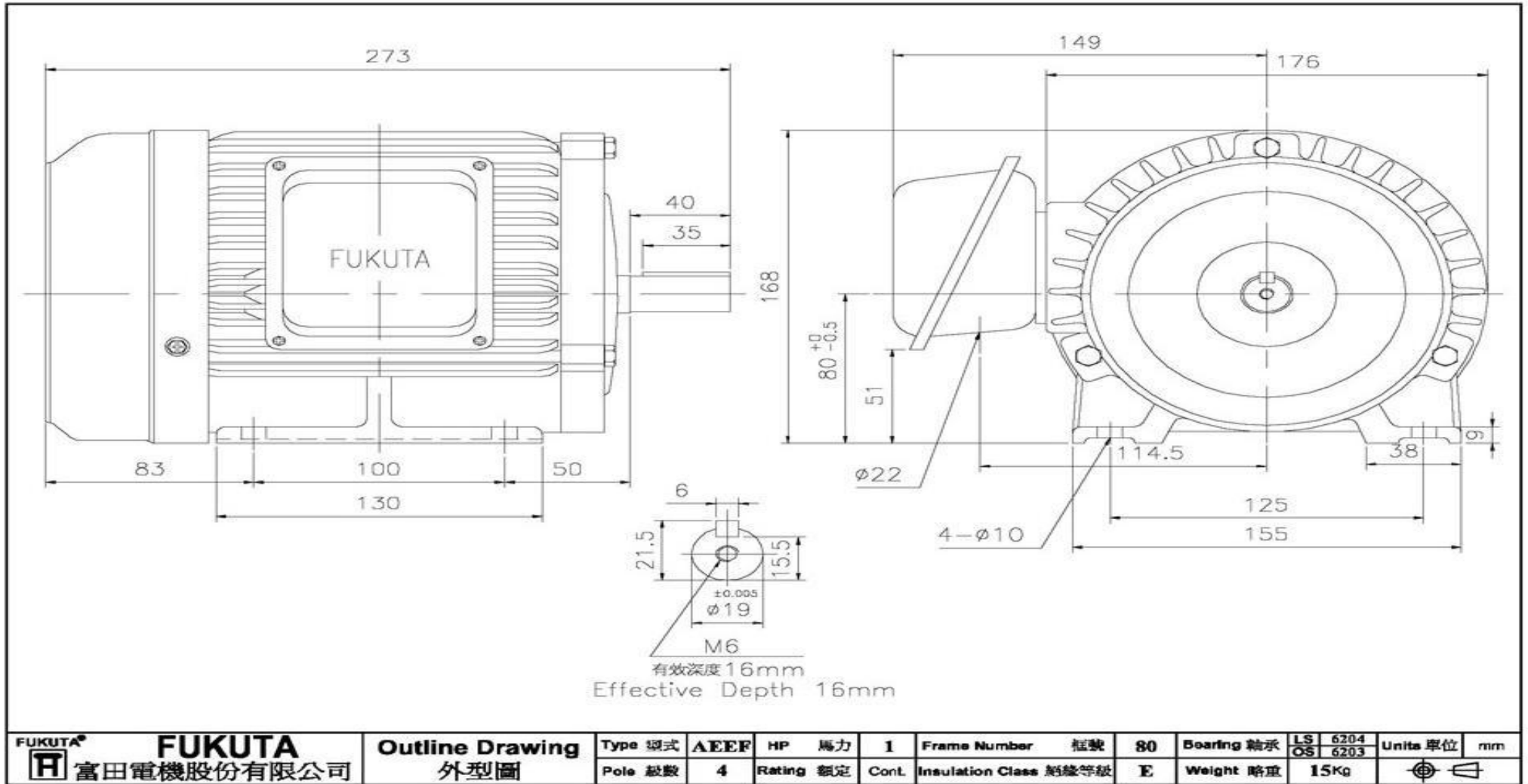
輸出		極數	滿載轉速	框號	效率	功率因數	電流	轉矩	啟動轉矩	啟動電流	最大轉矩	轉子慣量
HP	KW	P	PRM	Frame No	Efficiency %	Power Factor %	Current Amp.	Torque KG-M	Torque %	Current Amp.	Max. Torque	Inertia KG-M ²
1	0.75	4	1400	80	73	74	2.1	0.522	250	11	280	0.009


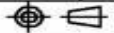
60Hz 220V

輸出		極數	滿載轉速	框號	效率	功率因數	電流	轉矩	啟動轉矩	啟動電流	最大轉矩	轉子慣量
HP	KW	P	PRM	Frame No	Efficiency %	Power Factor %	Current Amp.	Torque KG-M	Torque %	Current Amp.	Max. Torque	Inertia KG-M ²
1	0.75	4	1700	80	76	76.5	3.4	0.430	230	19	280	0.009

全國直銷服務熱線 13916695992 021-60538280

外型圖: Fr. No.: 80



FUKUTA®  FUKUTA 富田電機股份有限公司	Outline Drawing 外型圖	Type 型式	AEEF	HP 馬力	1	Frame Number 框號	80	Bearing 軸承	LS 6204 OS 6203	Units 單位	mm
		Pole 級數	4	Rating 額定	Cont.	Insulation Class 絕緣等級	E	Weight 略重	15Kg		

馬達特性資料:

Fr. No.: 90L

50Hz 380V

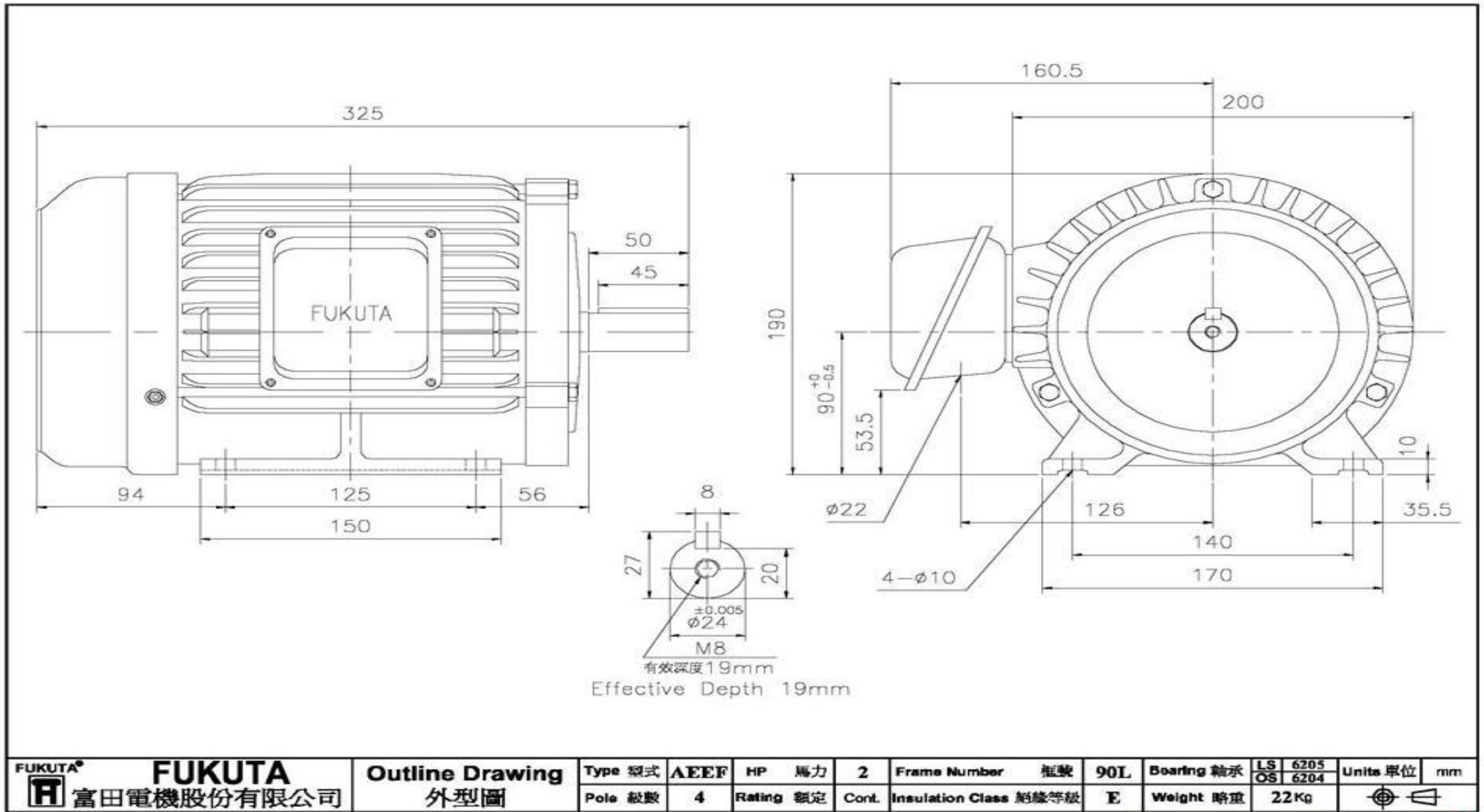
輸出		極數	滿載轉速	框號	效率	功率因數	電流	轉矩	啟動轉矩	啟動電流	最大轉矩	轉子慣量
HP	KW	P	PRM	Frame No	Efficiency %	Power Factor %	Current Amp.	Torque KG-M	Torque %	Current Amp.	Max. Torque	Inertia KG-M ²
2	1.5	4	1410	90L	78.5	78.5	3.7	1.036	220	23	280	0.018

60Hz 220V

輸出		極數	滿載轉速	框號	效率	功率因數	電流	轉矩	啟動轉矩	啟動電流	最大轉矩	轉子慣量
HP	KW	P	PRM	Frame No	Efficiency %	Power Factor %	Current Amp.	Torque KG-M	Torque %	Current Amp.	Max. Torque	Inertia KG-M ²
2	1.5	4	1710	90L	79	83	6.0	0.854	220	40	280	0.018

全國直銷服務熱線 **13916695992 021-60538280**

外型圖: Fr. No.: 90L



FUKUTA 富田電機股份有限公司	Outline Drawing 外型圖	Type 型式	ΔEEF	HP 馬力	2	Frame Number 框號	90L	Bearing 軸承	LS 6205 OS 6204	Units 單位	mm
		Pole 級數	4	Rating 額定	Cont.	Insulation Class 絕緣等級	E	Weight 略重	22Kg		

馬達特性資料:

Fr. No.: 100L

50Hz 380V

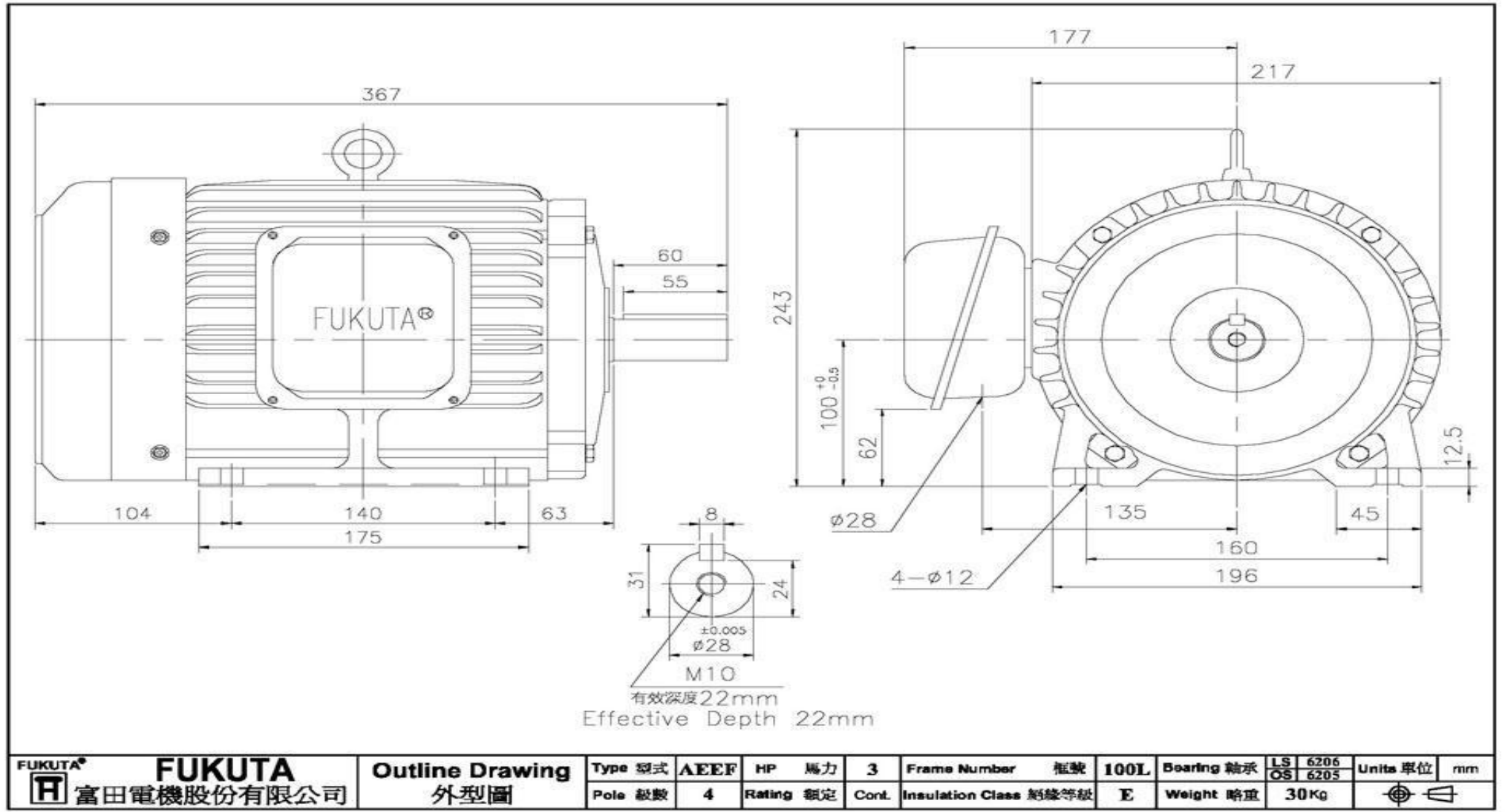
輸出		極數	滿載轉速	框號	效率	功率因數	電流	轉矩	啟動轉矩	啟動電流	最大轉矩	轉子慣量
HP	KW	P	PRM	Frame No	Efficiency %	Power Factor %	Current Amp.	Torque KG-M	Torque %	Current Amp.	Max. Torque	Inertia KG-M ²
3	2.2	4	1420	100L	81	82	5.0	1.509	210	39	260	0.033

60Hz 220V

輸出		極數	滿載轉速	框號	效率	功率因數	電流	轉矩	啟動轉矩	啟動電流	最大轉矩	轉子慣量
HP	KW	P	PRM	Frame No	Efficiency %	Power Factor %	Current Amp.	Torque KG-M	Torque %	Current Amp.	Max. Torque	Inertia KG-M ²
3	2.2	4	1725	100L	82	81	8.7	1.242	210	68	260	0.033

全國直銷服務熱線 **13916695992 021-60538280**

外型圖: Fr. No.: 100L



馬達特性資料:

Fr. No.: 112M

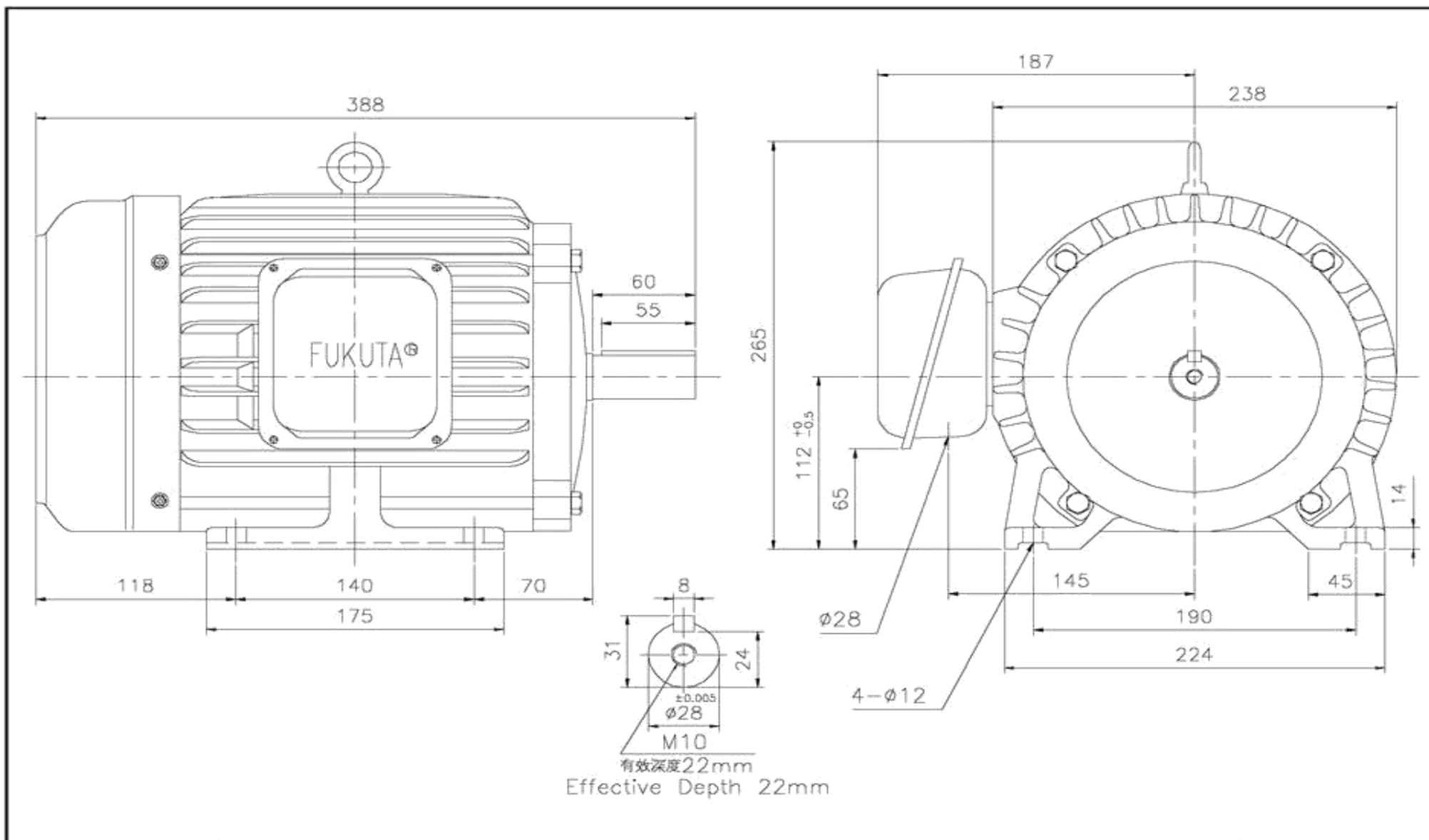
50Hz 380V

輸出		極數	滿載轉速	框號	效率	功率因數	電流	轉矩	啟動轉矩	啟動電流	最大轉矩	轉子慣量
HP	KW	P	PRM	Frame No	Efficiency %	Power Factor %	Current Amp.	Torque KG-M	Torque %	Current Amp.	Max. Torque	Inertia KG-M ²
5	3.7	4	1440	112M	84.5	83.5	8.0	2.502	220	63	290	0.06

60Hz 220V

輸出		極數	滿載轉速	框號	效率	功率因數	電流	轉矩	啟動轉矩	啟動電流	最大轉矩	轉子慣量
HP	KW	P	PRM	Frame No	Efficiency %	Power Factor %	Current Amp.	Torque KG-M	Torque %	Current Amp.	Max. Torque	Inertia KG-M ²
5	3.7	4	1745	112M	85	84.5	13.5	2.065	220	110	260	0.06

全國直銷服務熱線 13916695992 021-60538280



FUKUTA 富田電機股份有限公司	Outline Drawing 外型圖	Type 型式	AEEF	HP 馬力	5	Frame Number 框號	112M	Bearing 軸承	LS 6306 OS 6305	Units 單位	mm
		Pole 級數	4	Rating 額定	Cont.	Insulation Class 絕緣等級	E	Weight 略重	40Kg		

馬達特性資料:

Fr. No.: 132S

50Hz 380V

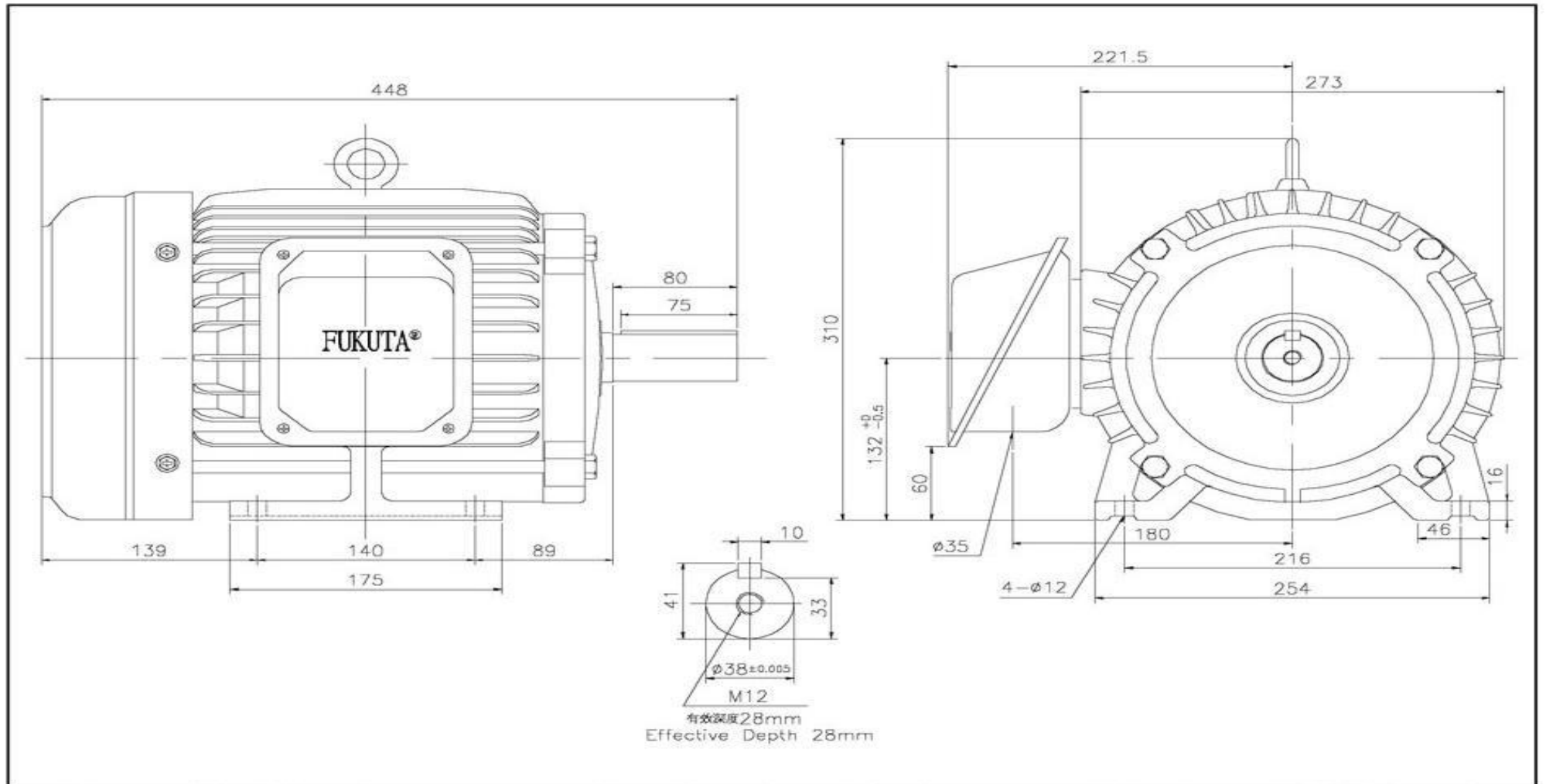
輸出		極數	滿載轉速	框號	效率	功率因數	電流	轉矩	啟動轉矩	啟動電流	最大轉矩	轉子慣量
HP	KW	P	PRM	Frame No	Efficiency %	Power Factor %	Current Amp.	Torque KG-M	Torque %	Current Amp.	Max. Torque	Inertia KG-M ²
7 1/2	5.5	4	1450	132S	86	82.5	12	3.693	220	93	280	0.107

60Hz 220V

輸出		極數	滿載轉速	框號	效率	功率因數	電流	轉矩	啟動轉矩	啟動電流	最大轉矩	轉子慣量
HP	KW	P	PRM	Frame No	Efficiency %	Power Factor %	Current Amp.	Torque KG-M	Torque %	Current Amp.	Max. Torque	Inertia KG-M ²
7 1/2	5.5	4	1750	132S	87	84	20	3.060	220	160	250	0.107

全國直銷服務熱線 **13916695992 021-60538280**

外型圖: Fr. No.: 132S



有效深度28mm
Effective Depth 28mm

FUKUTA 富田電機股份有限公司	Outline Drawing 外型圖	Type 型式	AEEF	HP 馬力	7.5	Frame Number 框號	132S	Bearing 軸承	LS 6308 OS 6306	Units 單位	mm
		Pole 級數	4	Rating 額定	Cont.	Insulation Class 絕緣等級	B	Weight 略重	60Kg		

馬達特性資料:

Fr. No.: 132M

50Hz 380V

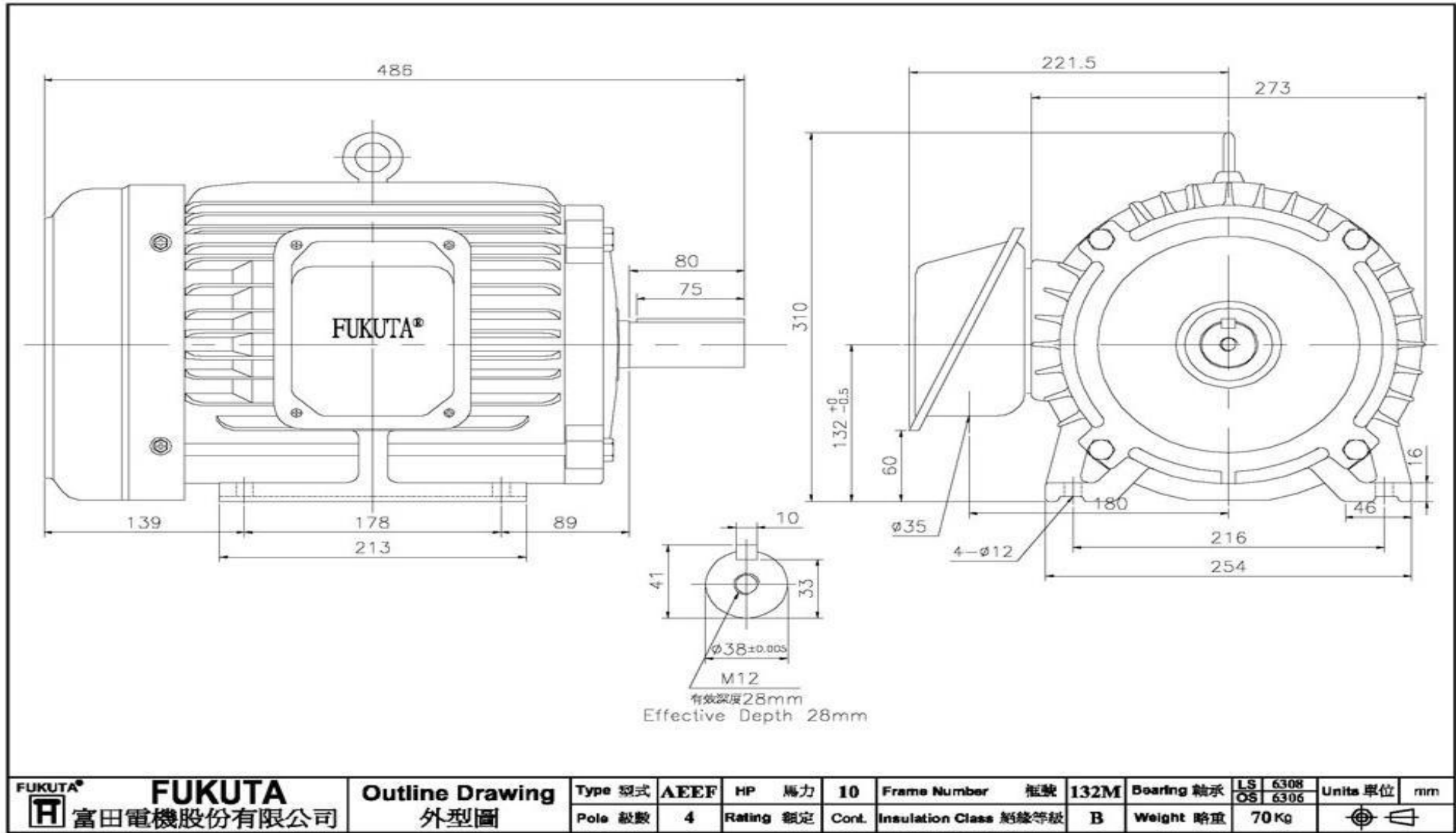
輸出		極數	滿載轉速	框號	效率	功率因數	電流	轉矩	啟動轉矩	啟動電流	最大轉矩	轉子慣量
HP	KW	P	PRM	Frame No	Efficiency %	Power Factor %	Current Amp.	Torque KG-M	Torque %	Current Amp.	Max. Torque	Inertia KG-M ²
10	7.5	4	1450	132M	87.5	85.5	15	5.036	220	116	250	0.146

60Hz 220V

輸出		極數	滿載轉速	框號	效率	功率因數	電流	轉矩	啟動轉矩	啟動電流	最大轉矩	轉子慣量
HP	KW	P	PRM	Frame No	Efficiency %	Power Factor %	Current Amp.	Torque KG-M	Torque %	Current Amp.	Max. Torque	Inertia KG-M ²
10	7.5	4	1750	132M	88.5	88	25	4.173	220	200	250	0.146

全國直銷服務熱線 13916695992 021-60538280

外型圖: Fr. No.: 132M



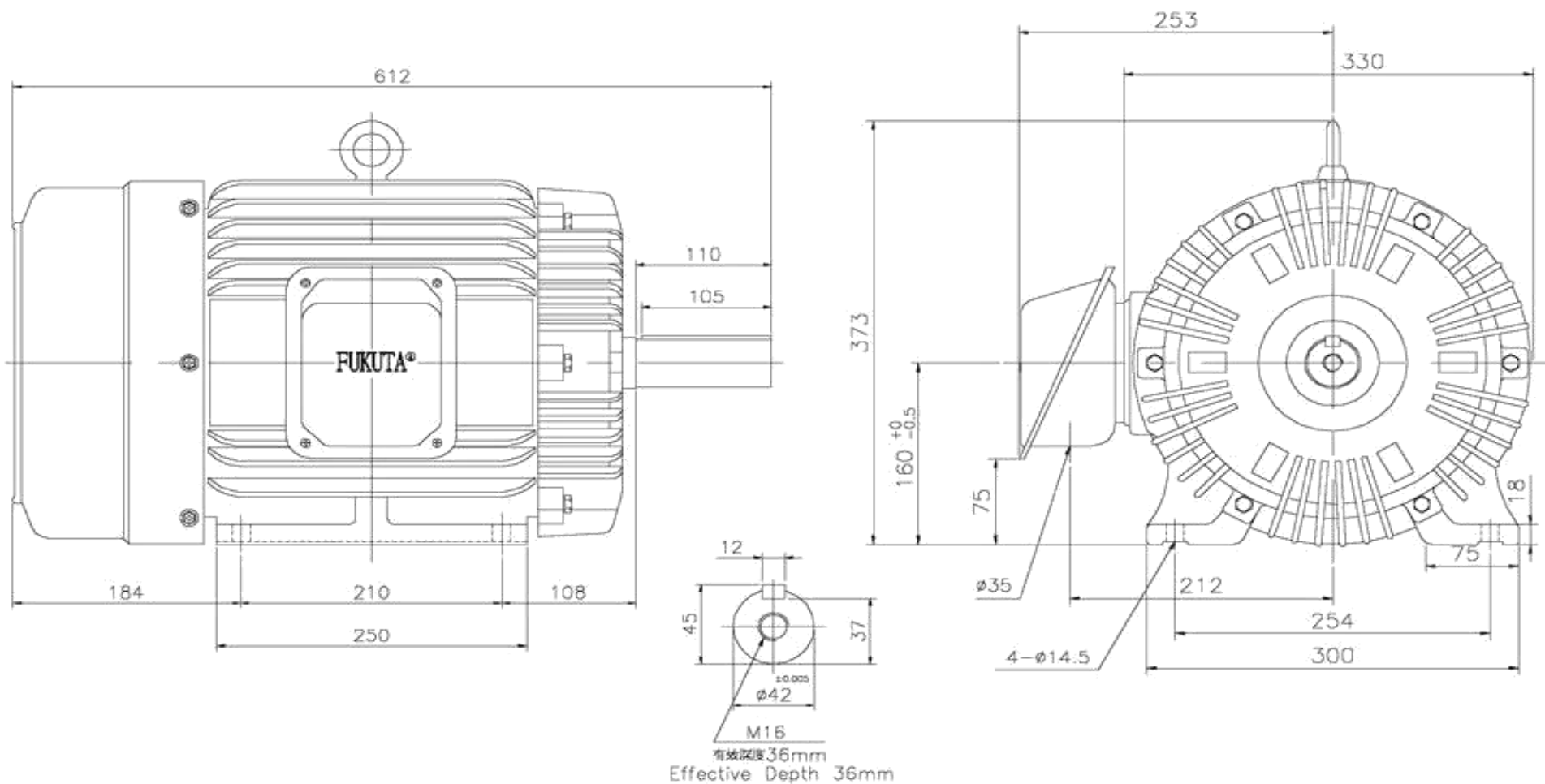
馬達特性資料:

Fr. No.: 160M

50Hz 380V												
輸出		極數	滿載轉速	框號	效率	功率因數	電流	轉矩	啟動轉矩	啟動電流	最大轉矩	轉子慣量
HP	KW	P	PRM	Frame No	Efficiency %	Power Factor %	Current Amp.	Torque KG-M	Torque %	Current Amp.	Max. Torque	Inertia KG-M ²
15	11	4	1460	160M	89.5	88	21	7.336	220	168	250	0.322

60Hz 220V												
輸出		極數	滿載轉速	框號	效率	功率因數	電流	轉矩	啟動轉矩	啟動電流	最大轉矩	轉子慣量
HP	KW	P	PRM	Frame No	Efficiency %	Power Factor %	Current Amp.	Torque KG-M	Torque %	Current Amp.	Max. Torque	Inertia KG-M ²
15	11	4	1760	160M	90	87.5	36.7	6.086	220	290	250	0.322

全國直銷服務熱線 13916695992 021-60538280



FUKUTA®
FUKUTA
 富田電機股份有限公司

Outline Drawing
 外型圖

Type 型式	AEFF	HP 馬力	15	Frame Number 框號	160M	Bearing 軸承	LS 6309 OS 6307	Units 單位	mm
Pole 級數	4	Rating 額定	Cont.	Insulation Class 絕緣等級	B	Weight 略重	115 Kg		

特性

- 立式法蘭安裝
- 符合IEC CNS規範
- 適用產業單機直接三相電源，驅動運轉使用
- 結構簡單，無其它接觸零件，保養容易，耐久、使用期間長...特性。

適用範圍

較常使用於泵浦，鼓風機，空壓機，押出機，木工機...產業。

規格表及外型圖

請搜尋您需要的產品規格：

全國直銷服務熱線 13916695992 021-60538280

馬達特性資料:

Fr. No.: 63

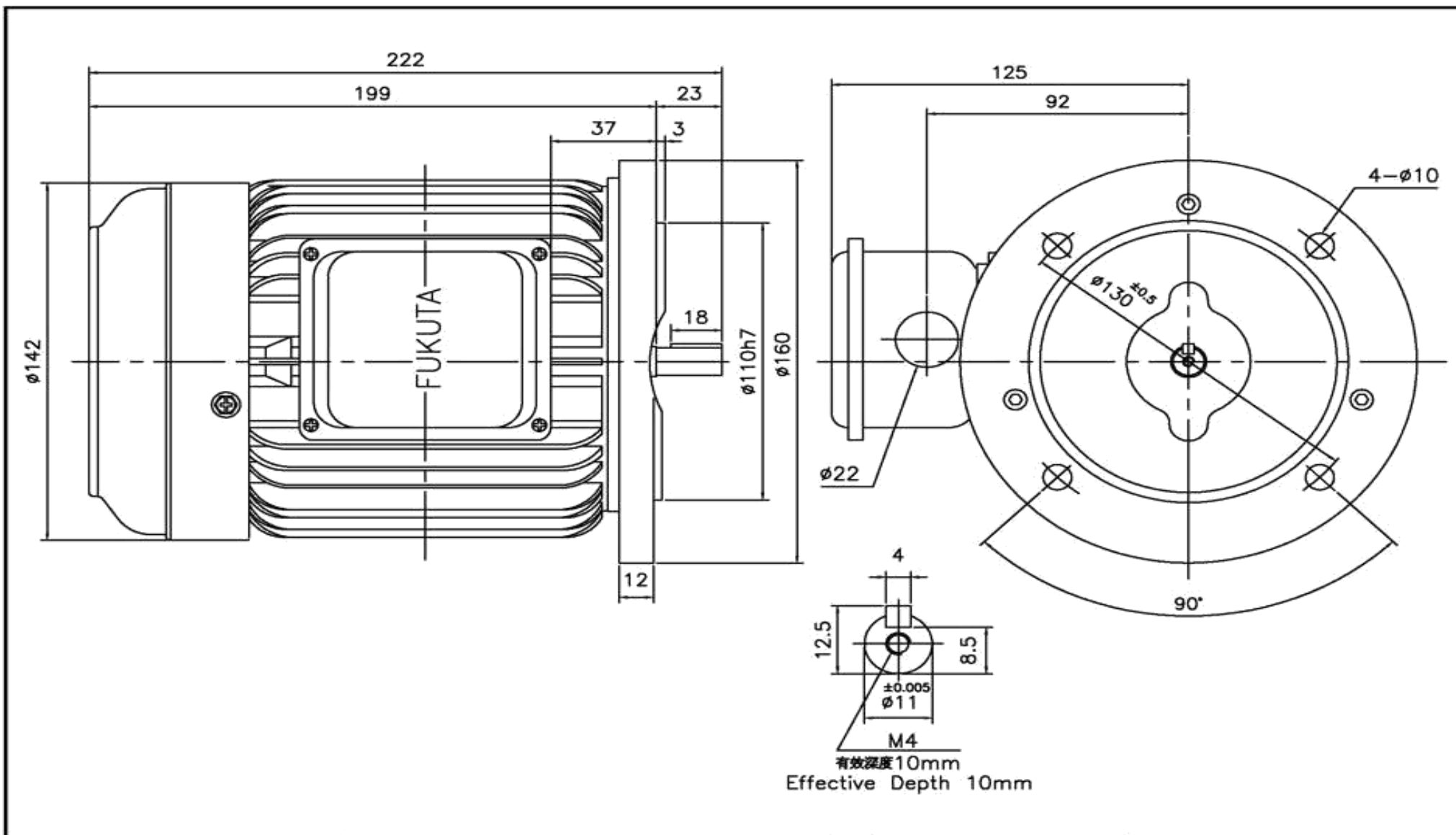
50Hz 380V



輸出		極數	滿載轉速	框號	效率	功率因數	電流	轉矩	啟動轉矩	啟動電流	最大轉矩	轉子慣量
HP	KW	P	PRM	Frame No	Efficiency %	Power Factor %	Current Amp.	Torque KG-M	Torque %	Current Amp.	Max. Torque	Inertia KG-M ²
1/4	0.185	4	1380	63	64	68.5	0.6	0.131	220	3.5	240	0.003

60Hz 220V

輸出		極數	滿載轉速	框號	效率	功率因數	電流	轉矩	啟動轉矩	啟動電流	最大轉矩	轉子慣量
HP	KW	P	PRM	Frame No	Efficiency %	Power Factor %	Current Amp.	Torque KG-M	Torque %	Current Amp.	Max. Torque	Inertia KG-M ²
1/4	0.185	4	1650	63	66	65	1.1	0.109	280	6	250	0.003

全國直銷服務熱線 13916695992 021-60538280



FUKUTA®  富田電機股份有限公司	FUKUTA Outline Drawing 外型圖	Type 型式	AEVF	HP 馬力	1/4	Frame Number 框號	63	Bearing 軸承	LS 6201 OS 6201	Units 單位	mm
		Pole 級數	4	Rating 額定	Cont.	Insulation Class 絕緣等級	E	Weight 略重	9 Kg		

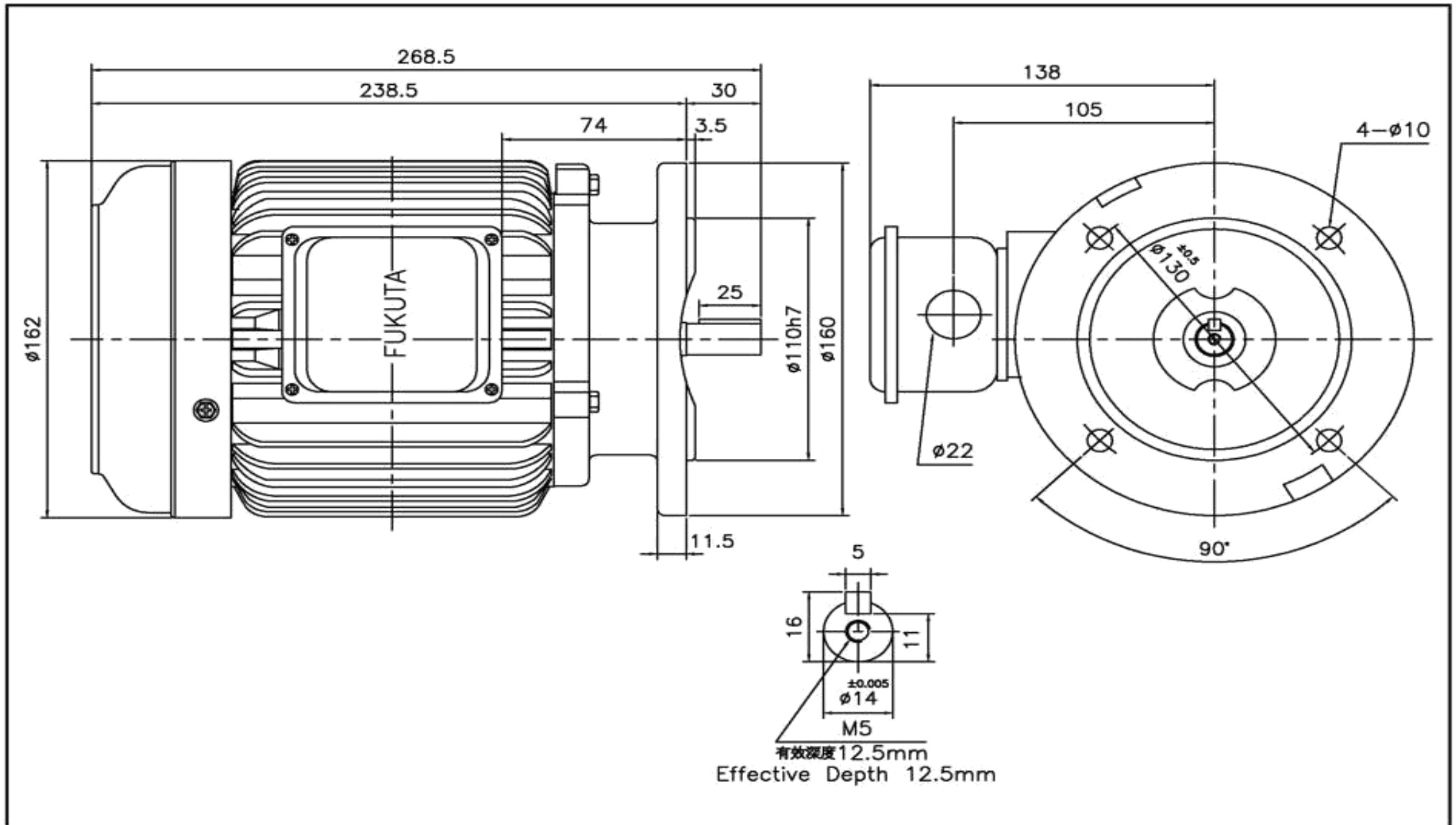
馬達特性資料:




Fr. No.: 71

50Hz 380V												
輸出		極數	滿載轉速	框號	效率	功率因數	電流	轉矩	啟動轉矩	啟動電流	最大轉矩	轉子慣量
HP	KW	P	PRM	Frame No	Efficiency %	Power Factor %	Current Amp.	Torque KG-M	Torque %	Current Amp.	Max. Torque	Inertia KG-M ²
1/2	0.37	4	1390	71	65.5	70	1.2	0.259	200	7	230	0.005

60Hz 220V												
輸出		極數	滿載轉速	框號	效率	功率因數	電流	轉矩	啟動轉矩	啟動電流	最大轉矩	轉子慣量
HP	KW	P	PRM	Frame No	Efficiency %	Power Factor %	Current Amp.	Torque KG-M	Torque %	Current Amp.	Max. Torque	Inertia KG-M ²
1/2	0.37	4	1680	71	70	74	1.9	0.214	200	12	250	0.005

全國直銷服務熱線 13916695992 021-60538280



FUKUTA®  富田電機股份有限公司	Outline Drawing 外型圖	Type 型式	AEVF	HP 馬力	1/2	Frame Number 框號	71	Bearing 軸承	LS 6202 OS 6202	Units 單位	mm
		Pole 級數	4	Rating 額定	Cont.	Insulation Class 絕緣等級	E	Weight 略重	11 Kg	 	

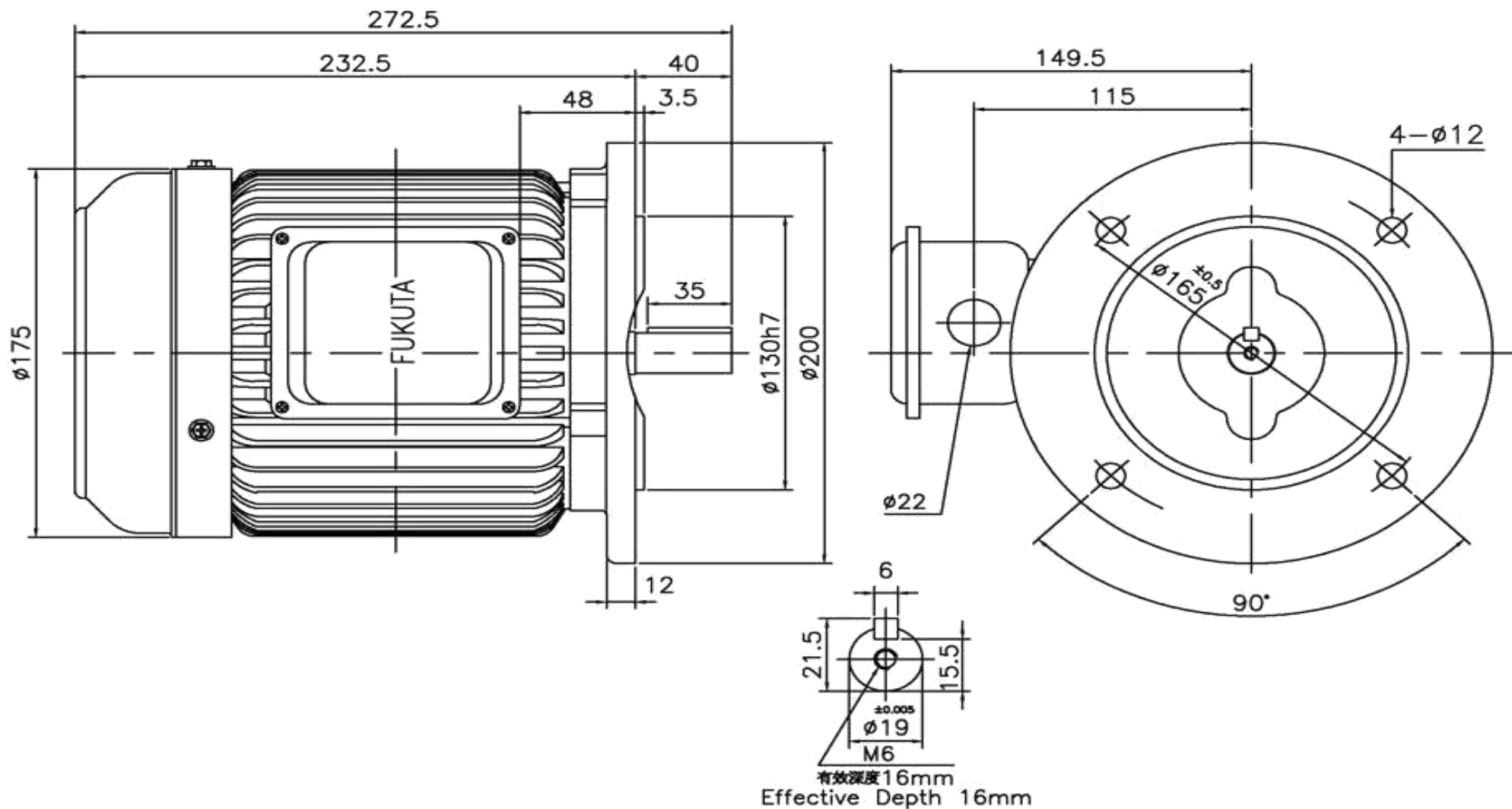
馬達特性資料:

Fr. No.: 80

50Hz 380V												
輸出		極數	滿載轉速	框號	效率	功率因數	電流	轉矩	啟動轉矩	啟動電流	最大轉矩	轉子慣量
HP	KW	P	PRM	Frame No	Efficiency %	Power Factor %	Current Amp.	Torque KG-M	Torque %	Current Amp.	Max. Torque	Inertia KG-M ²
1	0.75	4	1400	80	73	74	2.1	0.522	250	11	280	0.009

60Hz 220V												
輸出		極數	滿載轉速	框號	效率	功率因數	電流	轉矩	啟動轉矩	啟動電流	最大轉矩	轉子慣量
HP	KW	P	PRM	Frame No	Efficiency %	Power Factor %	Current Amp.	Torque KG-M	Torque %	Current Amp.	Max. Torque	Inertia KG-M ²
1	0.75	4	1700	80	76	76.5	3.4	0.430	230	19	280	0.009

全国直销服务热线 13916695992 021-60538280



FUKUTA®
FUKUTA
 富田電機股份有限公司

Outline Drawing
 外型圖

Type 型式	AEVF	HP 馬力	1	Frame Number 框號	80	Bearing 軸承	LS 6204 OS 6203	Units 單位	mm
Pole 級數	4	Rating 額定	Cont.	Insulation Class 絕緣等級	E	Weight 略重	15Kg		

馬達特性資料:

Fr. No.: 90L

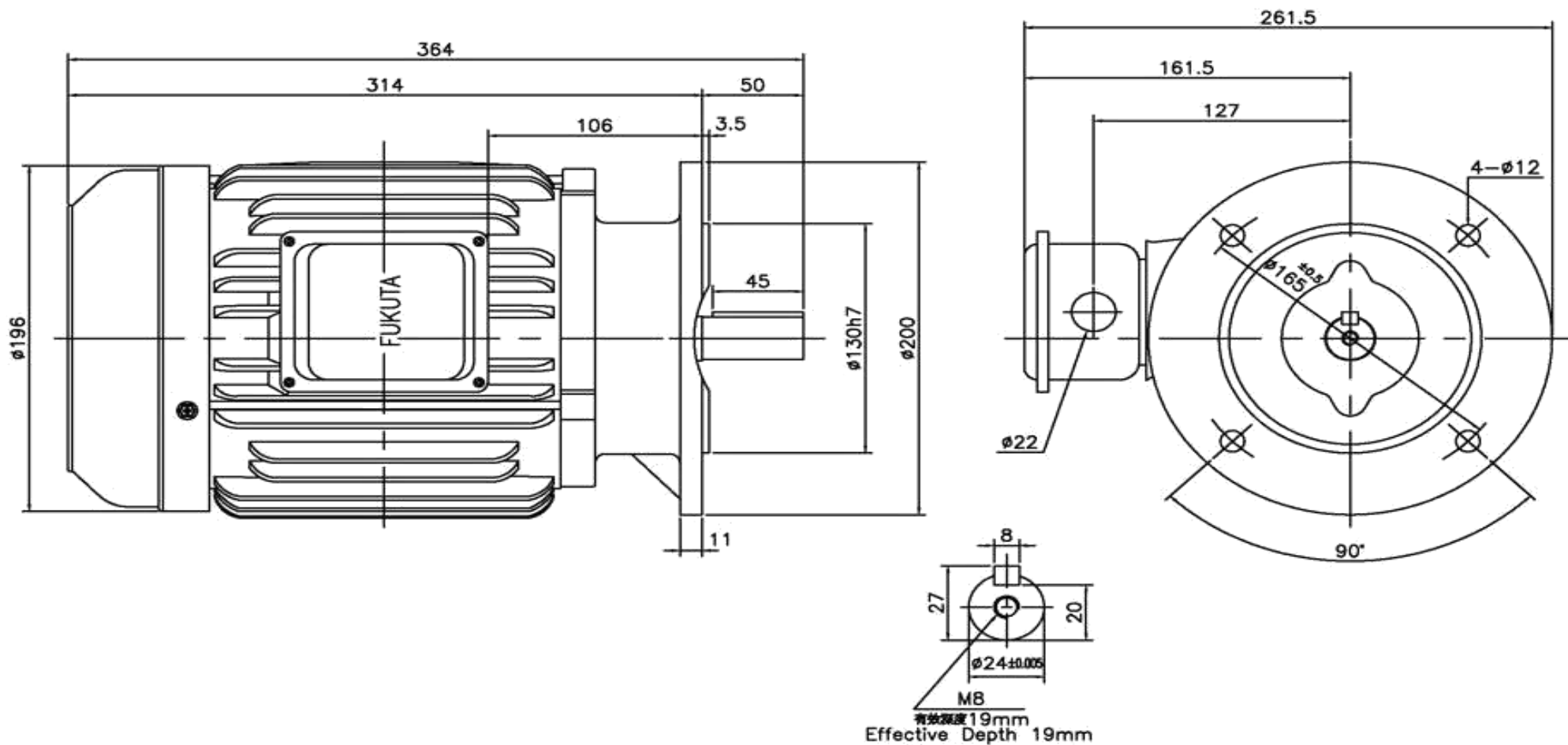
50Hz 380V

輸出		極數	滿載轉速	框號	效率	功率因數	電流	轉矩	啟動轉矩	啟動電流	最大轉矩	轉子慣量
HP	KW	P	PRM	Frame No	Efficiency %	Power Factor %	Current Amp.	Torque KG-M	Torque %	Current Amp.	Max. Torque	Inertia KG-M ²
2	1.5	4	1410	90L	78.5	78.5	3.7	1.036	220	23	280	0.018

60Hz 220V

輸出		極數	滿載轉速	框號	效率	功率因數	電流	轉矩	啟動轉矩	啟動電流	最大轉矩	轉子慣量
HP	KW	P	PRM	Frame No	Efficiency %	Power Factor %	Current Amp.	Torque KG-M	Torque %	Current Amp.	Max. Torque	Inertia KG-M ²
2	1.5	4	1710	90L	79	83	6.0	0.854	220	40	280	0.018

全国直销服务热线 13916695992 021-60538280



FUKUTA®
FUKUTA
 富田電機股份有限公司

Outline Drawing
 外型圖

Type 型式	AEVF	HP 馬力	2	Frame Number 框號	90L	Bearing 軸承	LS 6205 OS 6204	Units 單位	mm
Pole 級數	4	Rating 額定	Cont.	Insulation Class 絕緣等級	E	Weight 略重	22Kg		

馬達特性資料:

Fr. No.: 100L

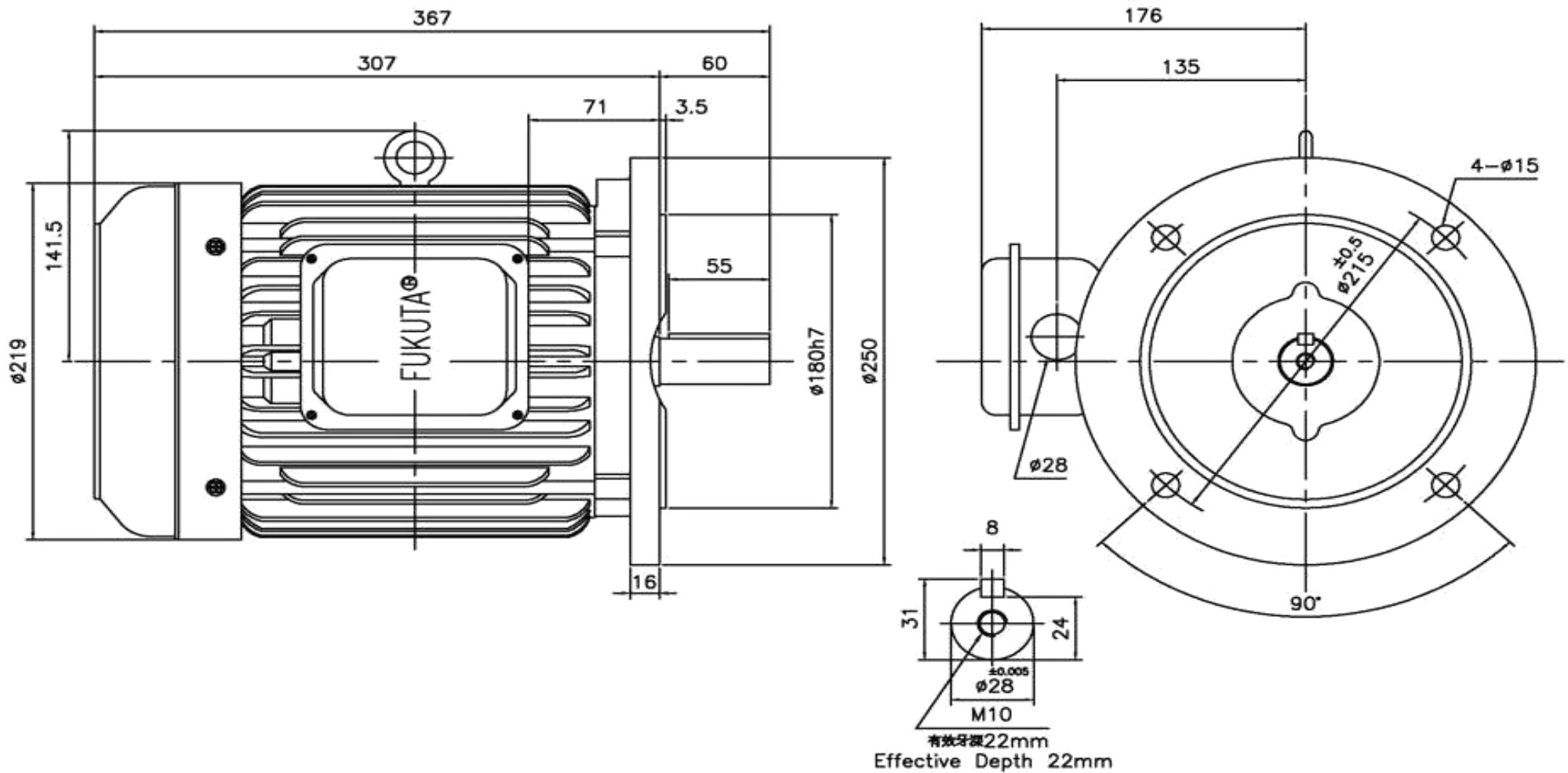
50Hz 380V

輸出		極數	滿載轉速	框號	效率	功率因數	電流	轉矩	啟動轉矩	啟動電流	最大轉矩	轉子慣量
HP	KW	P	PRM	Frame No	Efficiency %	Power Factor %	Current Amp.	Torque KG-M	Torque %	Current Amp.	Max. Torque	Inertia KG-M ²
3	2.2	4	1420	100L	81	82	5.0	1.509	210	39	260	0.033

60Hz 220V

輸出		極數	滿載轉速	框號	效率	功率因數	電流	轉矩	啟動轉矩	啟動電流	最大轉矩	轉子慣量
HP	KW	P	PRM	Frame No	Efficiency %	Power Factor %	Current Amp.	Torque KG-M	Torque %	Current Amp.	Max. Torque	Inertia KG-M ²
3	2.2	4	1725	100L	82	81	8.7	1.242	210	68	260	0.033

全国直销服务热线 13916695992 021-60538280



FUKUTA®
FUKUTA
 富田電機股份有限公司

Outline Drawing
 外型圖

Type 型式	AEVF	HP 馬力	3	Frame Number 框號	100L	Bearing 軸承	LS 6206 OS 6205	Units 單位	mm
Pole 級數	4	Rating 額定	Cont.	Insulation Class 絕緣等級	E	Weight 略重	30Kg		

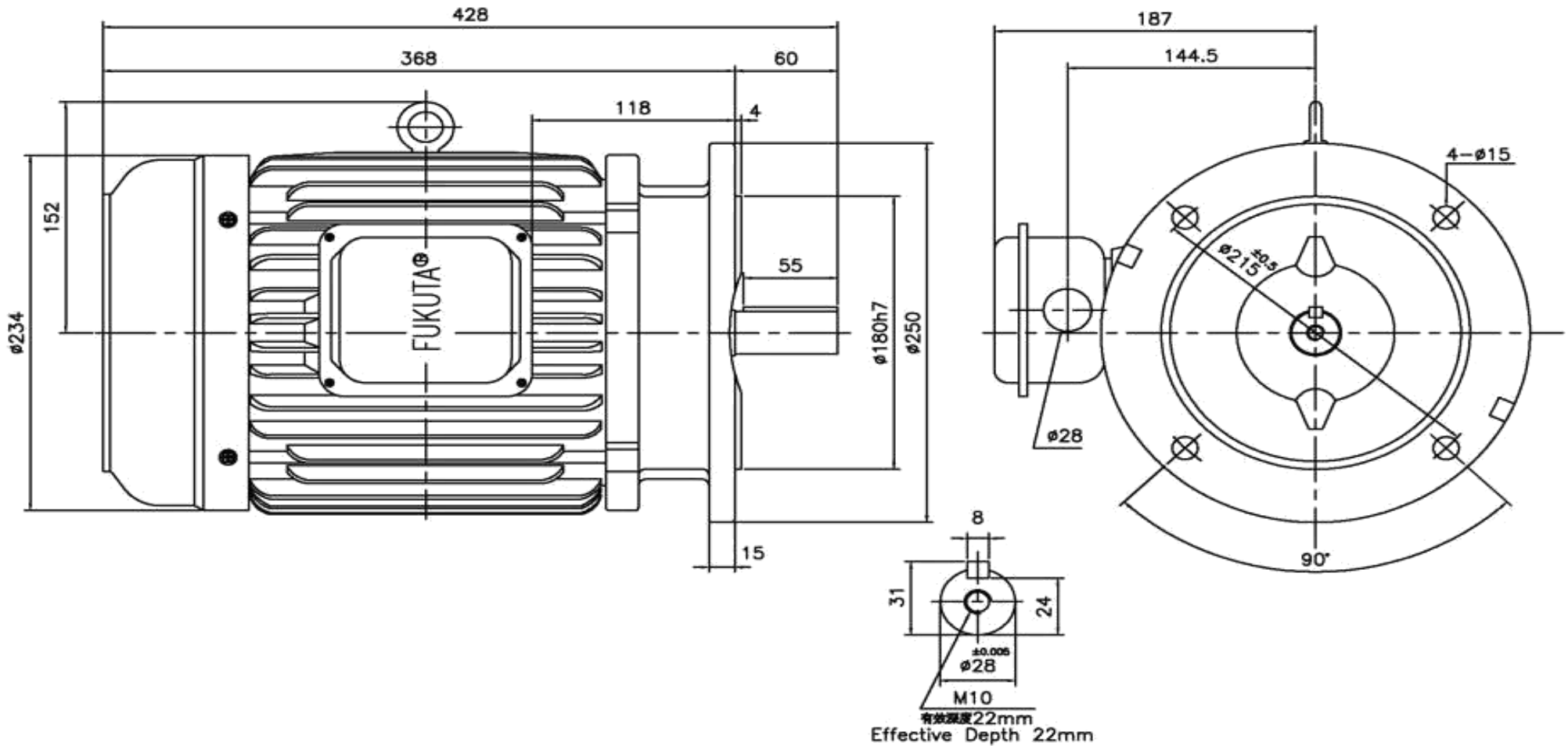
馬達特性資料:

Fr. No.: 112M

50Hz 380V												
輸出		極數	滿載轉速	框號	效率	功率因數	電流	轉矩	啟動轉矩	啟動電流	最大轉矩	轉子慣量
HP	KW	P	PRM	Frame No	Efficiency %	Power Factor %	Current Amp.	Torque KG-M	Torque %	Current Amp.	Max. Torque	Inertia KG-M ²
5	3.7	4	1440	112M	84.5	83.5	8.0	2.502	220	63	290	0.06

60Hz 220V												
輸出		極數	滿載轉速	框號	效率	功率因數	電流	轉矩	啟動轉矩	啟動電流	最大轉矩	轉子慣量
HP	KW	P	PRM	Frame No	Efficiency %	Power Factor %	Current Amp.	Torque KG-M	Torque %	Current Amp.	Max. Torque	Inertia KG-M ²
5	3.7	4	1745	112M	85	84.5	13.5	2.065	220	110	260	0.06

全國直銷服務熱線 13916695992 021-60538280



FUKUTA®
FUKUTA
 富田電機股份有限公司

Outline Drawing
 外型圖

Type 型式	AEVF	HP 馬力	5	Frame Number 框號	112M	Bearing 軸承	LS 6306 OS 6305	Units 單位	mm
Pole 級數	4	Rating 額定	Cont.	Insulation Class 絕緣等級	E	Weight 略重	40 Kg		

馬達特性資料:

Fr. No.: 132S

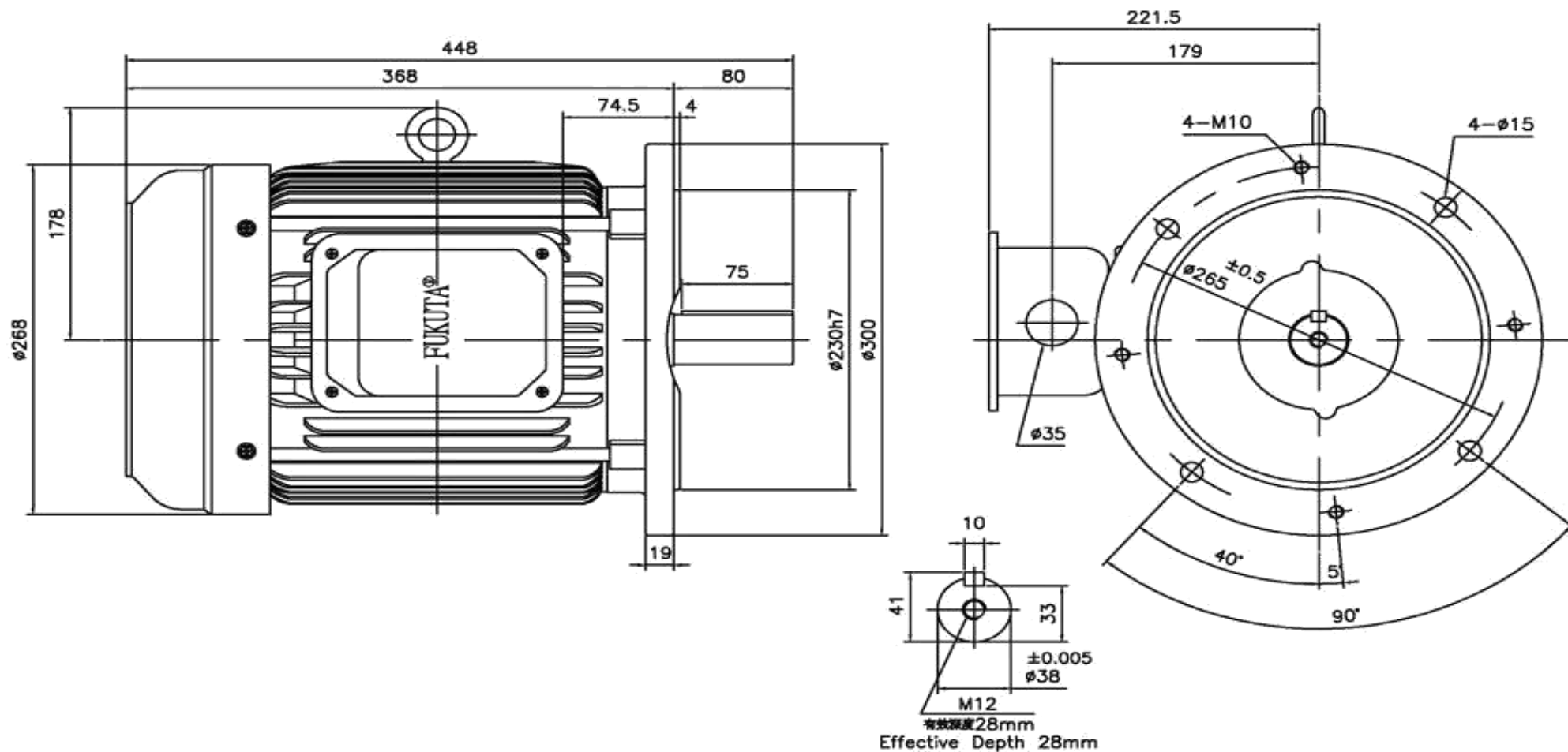
50Hz 380V

輸出		極數	滿載轉速	框號	效率	功率因數	電流	轉矩	啟動轉矩	啟動電流	最大轉矩	轉子慣量
HP	KW	P	PRM	Frame No	Efficiency %	Power Factor %	Current Amp.	Torque KG-M	Torque %	Current Amp.	Max. Torque	Inertia KG-M ²
7 1/2	5.5	4	1450	132S	86	82.5	12	3.693	220	93	280	0.107

60Hz 220V

輸出		極數	滿載轉速	框號	效率	功率因數	電流	轉矩	啟動轉矩	啟動電流	最大轉矩	轉子慣量
HP	KW	P	PRM	Frame No	Efficiency %	Power Factor %	Current Amp.	Torque KG-M	Torque %	Current Amp.	Max. Torque	Inertia KG-M ²
7 1/2	5.5	4	1750	132S	87	84	20	3.060	220	160	250	0.107

全國直銷服務熱線 13916695992 021-60538280



FUKUTA®
FUKUTA
 富田電機股份有限公司

Outline Drawing
 外型圖

Type 型式	AEVF	HP 馬力	7.5	Frame Number 框號	132S	Bearing 軸承	LS 6308 OS 6306	Units 單位	mm
Pole 級數	4	Rating 額定	Cont.	Insulation Class 絕緣等級	B	Weight 略重	60Kg		

馬達特性資料:

Fr. No.: 132M

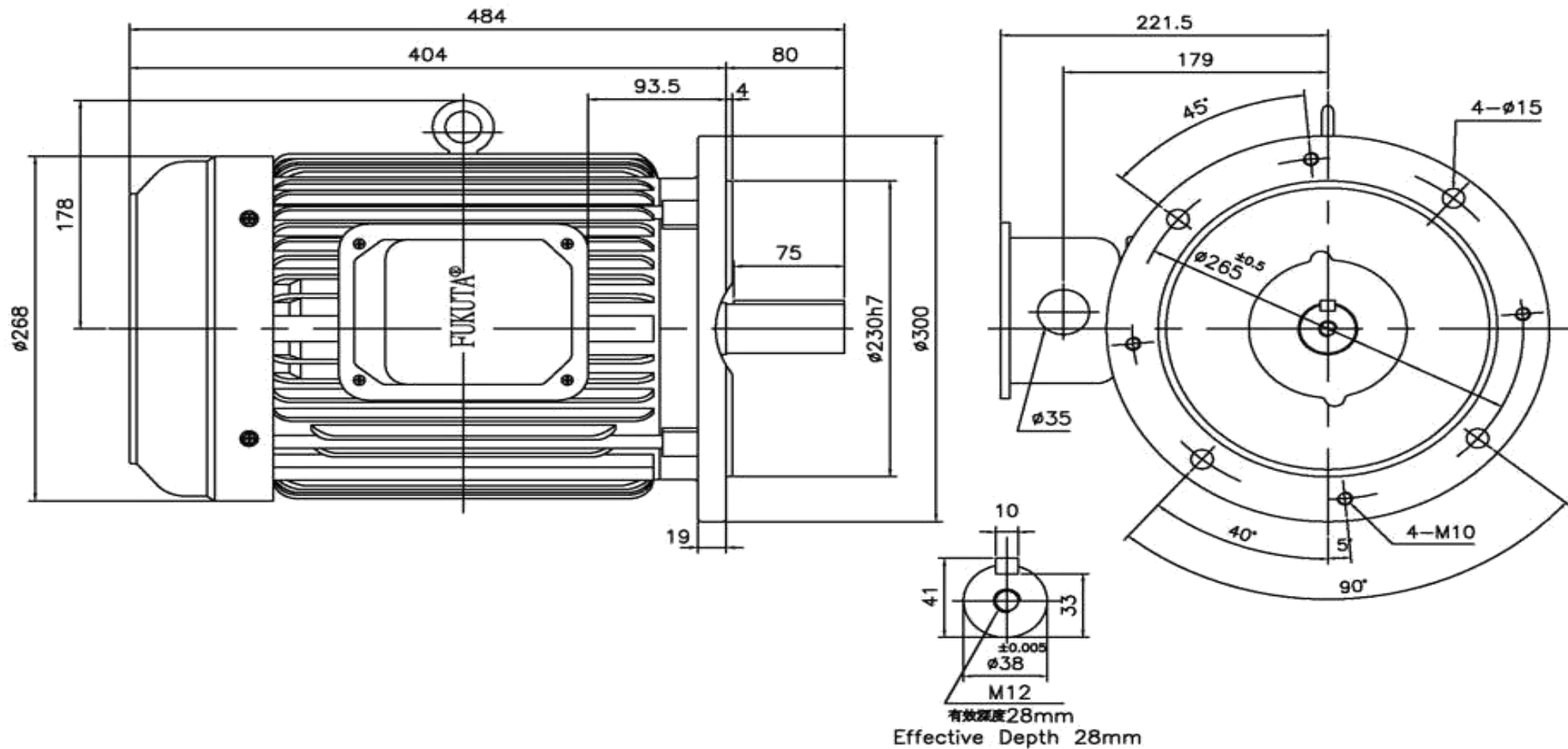
50Hz 380V

輸出		極數	滿載轉速	框號	效率	功率因數	電流	轉矩	啟動轉矩	啟動電流	最大轉矩	轉子慣量
HP	KW	P	PRM	Frame No	Efficiency %	Power Factor %	Current Amp.	Torque KG-M	Torque %	Current Amp.	Max. Torque	Inertia KG-M ²
10	7.5	4	1450	132M	87.5	85.5	15	5.036	220	116	250	0.146

60Hz 220V

輸出		極數	滿載轉速	框號	效率	功率因數	電流	轉矩	啟動轉矩	啟動電流	最大轉矩	轉子慣量
HP	KW	P	PRM	Frame No	Efficiency %	Power Factor %	Current Amp.	Torque KG-M	Torque %	Current Amp.	Max. Torque	Inertia KG-M ²
10	7.5	4	1750	132M	88.5	88	25	4.173	220	200	250	0.146

全国直销服务热线 13916695992 021-60538280



FUKUTA®
FUKUTA
 富田電機股份有限公司

Outline Drawing
 外型圖

Type 型式	AEVF	HP 馬力	10	Frame Number 框號	132M	Bearing 軸承	LS 6308 OS 6306	Units 單位	mm
Pole 級數	4	Rating 額定	Cont.	Insulation Class 絕緣等級	B	Weight 略重	70Kg		

馬達特性資料:

Fr. No.: 160M

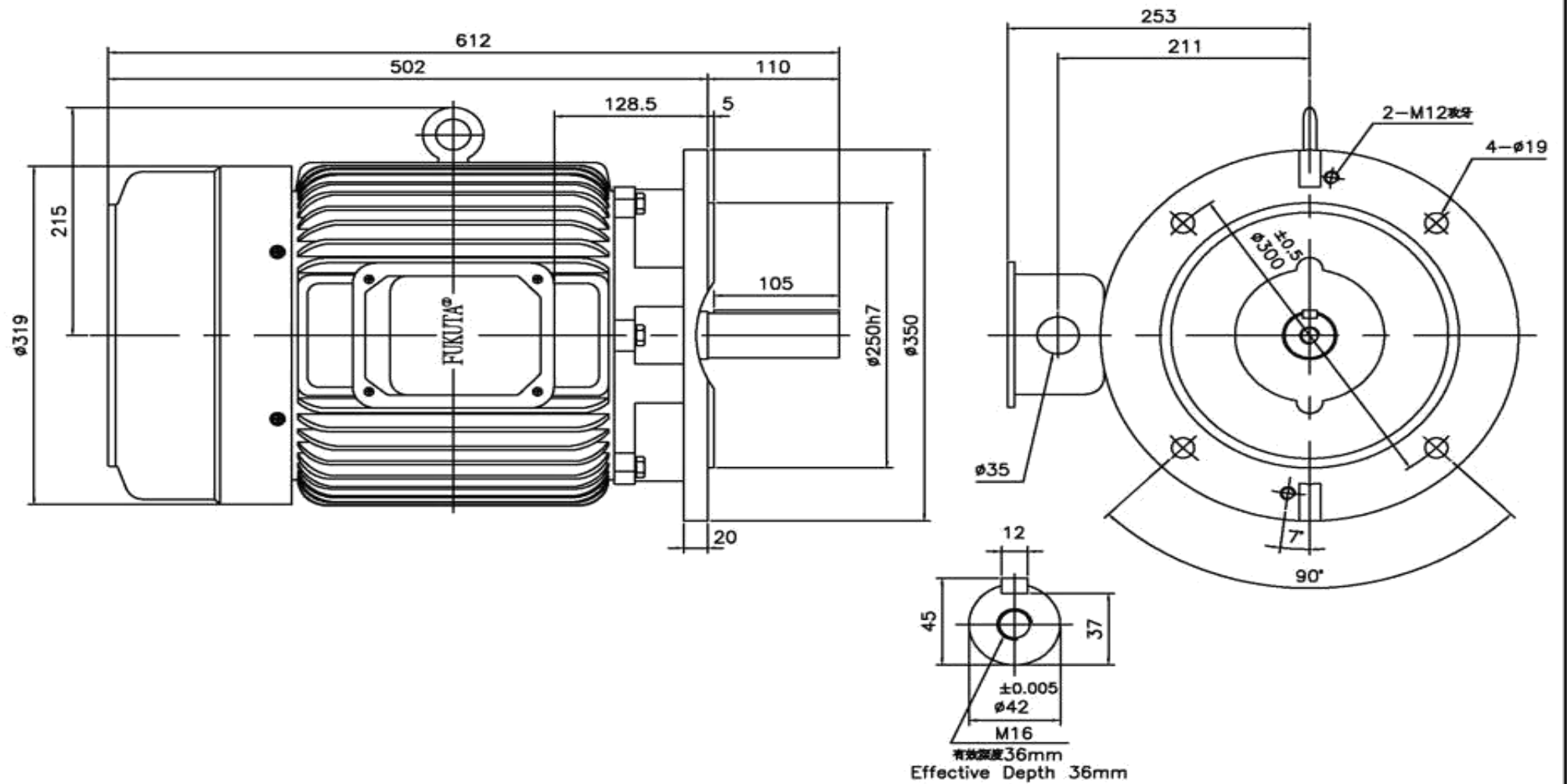
50Hz 380V

輸出		極數	滿載轉速	框號	效率	功率因數	電流	轉矩	啟動轉矩	啟動電流	最大轉矩	轉子慣量
HP	KW	P	PRM	Frame No	Efficiency %	Power Factor %	Current Amp.	Torque KG-M	Torque %	Current Amp.	Max. Torque	Inertia KG-M ²
15	11	4	1460	160M	89.5	88	21	7.336	220	168	250	0.322

60Hz 220V

輸出		極數	滿載轉速	框號	效率	功率因數	電流	轉矩	啟動轉矩	啟動電流	最大轉矩	轉子慣量
HP	KW	P	PRM	Frame No	Efficiency %	Power Factor %	Current Amp.	Torque KG-M	Torque %	Current Amp.	Max. Torque	Inertia KG-M ²
15	11	4	1760	160M	90	87.5	36.7	6.086	220	290	250	0.322

全國直銷服務熱線 13916695992 021-60538280



FUKUTA® FUKUTA 富田電機股份有限公司	Outline Drawing 外型圖	Type 型式	AEVF	HP 馬力	15	Frame Number 框號	160M	Bearing 軸承	LS 6309 OS 6307	Units 單位	mm
		Pole 級數	4	Rating 額定	Cont.	Insulation Class 絕緣等級	B	Weight 略重	115 Kg		