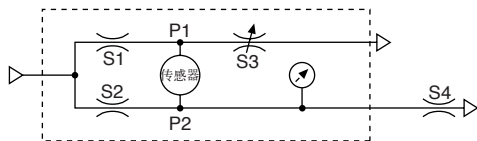


- * 确认位置用的非接触式传感器。
- * 通过气桥回路和半导体式压力传感器的构成，不易受供给压力变动的影晌。
- * 可稳定的检出0.01~0.5mm的间隙。
- * 带LED水平计，最适位置一目了然。
- * 集装时，增减位数简单。采用插座式连接，减少配线工作。
- * 可与减压阀、2通电电磁阀组合，减少配管工作。

规格

型号	ISA2-G□□□1□	ISA2-G□□□5□	ISA2-H□□□1□	ISA2-H□□□5□
使用流体	干燥空气(5μm的过滤器过滤)			
使用压力范围	30 ~ 200KPa		50 ~ 200KPa	
检出距离	0.01 ~ 0.25mm		0.03 ~ 0.5mm	
推荐检出喷嘴	φ1.5		φ	
重复精度 (含温度特性)	±0.01mm以下 (检出距离范围0.01~0.15mm、供给压力100~200KPa)		±0.01mm以下 (检出距离范围0.03~0.15mm、供给压力100~200KPa)	
迟滞	0.01mm以下 (检出距离范围0.01~0.15mm)		0.01mm以下 (检出距离范围0.03~0.15mm)	
电源电压	DC12~24V (波动±10%以下)			
消耗电流	DC24V时15mA以下			
输出形态	NPN 开路集电极	PNP 开路集电极	NPN 开路集电极	PNP 开路集电极
输出额定	NPN:DC30V、80mA以下/PNP:DC24V、80mA以下			
内部降下电压	1.5V以下 (80mA时)			
指示灯	LED水平计红色1个、绿色2个 (绿色灯亮时红色灯灭)			
导线 (各处自配线型)	M12,4针带插头导线、导线长度5m			
端子台盒 (集中配线型)	前面配线 (配线引出口 φ21)			
使用温度范围	0~60℃ (但未结露)			
使用湿度范围	35~85%PH			
消耗流量 l/min(ANR)	供给压	50KPa	5以下	10以下
		100KPa	8以下	15以下
		200KPa	12以下	22以下
耐电压	外部端子与外壳间AC1000V 50/60Hz 1分钟			
绝缘阻抗	外部端子与外壳间2MΩ以上 (DC500V兆欧表)			
耐振动	10~500Hz振幅1.5mm或加速度98m/s ² (无控制单元、托架安装) 或 30m/s ² (其他)中的小者,X,Y,Z方向 各2小时			
耐冲击	无控制单元、托架安装: 980m/s ² 其他: 150m/s ² X,Y,Z方向各3回			
接管口径	无记号: Rc 1/8,N型; NPT 1/8,F型; G1/8			
保护构造	IP66 (但电磁阀为IP65、压力表和减压阀为开放型)			

动作原理



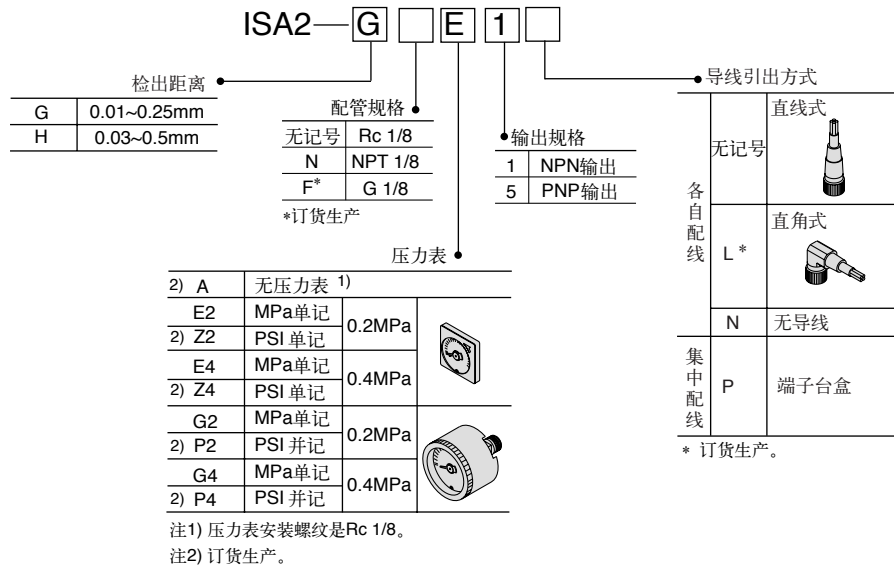
- S1,S2:固定孔口
S3:可变孔口 (用设定手轮调整)
S4:检出喷嘴

动作原理如左图所示，由气桥回路构成。在检出喷嘴 (S4) 上提供检测间隙，用设定手轮S3使加在压力传感器上的压力平衡 (P1=P2)。当检出喷嘴 (S4) 开放时，由压力传感器可检出产生的差压。当工件靠近检出喷嘴上，背压P2上升。当P2≥P1时，开关输出ON,在检出间隙以下，外部便有输出。

气动位置传感器: ISA2系列

型号表示方法

单体式



集装式

无控制单元

IISA2 N PL—3 B

带控制单元

IISA2 C SL—3 B 1 D □ E2

控制单元

C	减压阀+2通电磁阀
V	带2通电磁阀

导线引出和供气口的方向

SR	集中配线供气口在右侧
SL	集中配线供气口在左侧
PR	各自配线供气口在右侧
PL	各自配线供气口在左侧

注) 供气口的方向, 从传感器的正面看, 表示左侧、右侧

集装位数

1	1位
2	2位
3	3位
4	4位
5	5位
6	6位

可选项

无记号	无托架
B	托架
D	DIN导轨

2通电磁阀的电压

1	AC100V
2	AC200V
3	AC110V
4	AC220V
5	DC24V
6	DC12V
36	AC230V



减压阀的压力表

A 2)	无压力表 ¹⁾	
E2	MPa单记	0.2MPa
2) Z2	PSI单记	
E4	MPa单记	0.4MPa
2) Z4	PSI单记	
G2	MPa单记	0.2MPa
2) P2	PSI并记	
G4	MPa单记	0.4MPa
2) P4	PSI并记	

注1) 压力表安装螺纹是Rc 1/8。
注2) 订货生产。

2通电磁阀的节流/手动锁

无记号	无节流及手动锁
C	带节流、无手动锁
W	无节流、带手动锁
M	带节流、带手动锁

2通电磁阀的导线引出方式

D :DIN形插座式	DO:DIN形插座式 (无插头)	T :导管接线座式
DL:DIN形插座式 (带灯)		TL:导管接线座式 (带灯)

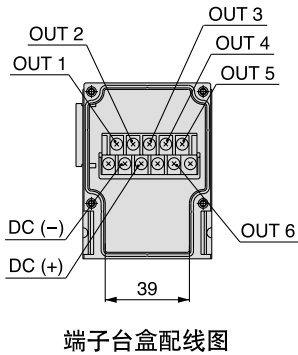
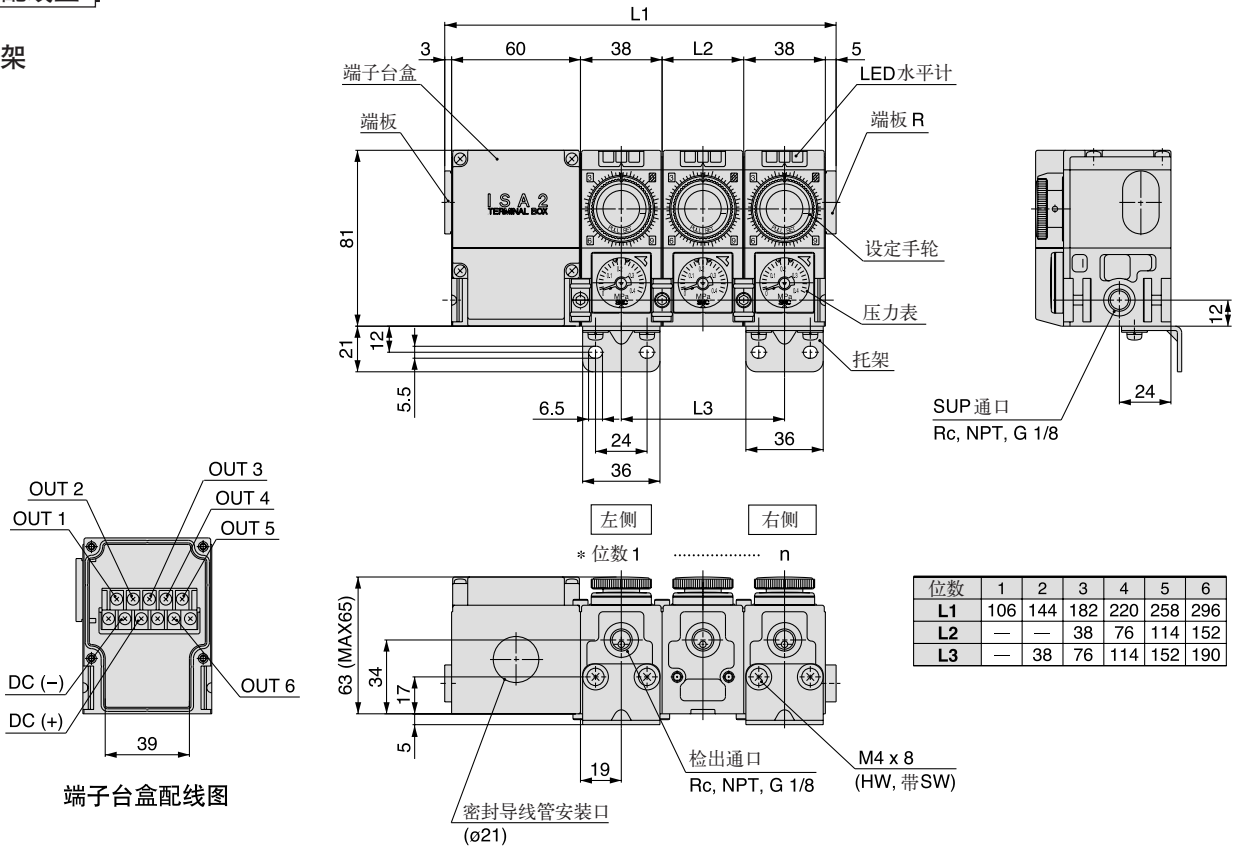
气动位置传感器:ISA2系列

外形尺寸图 (毫米)

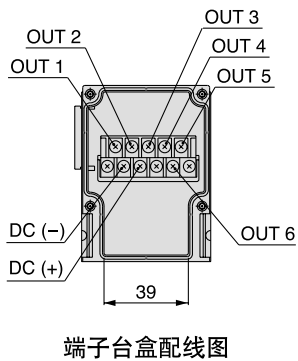
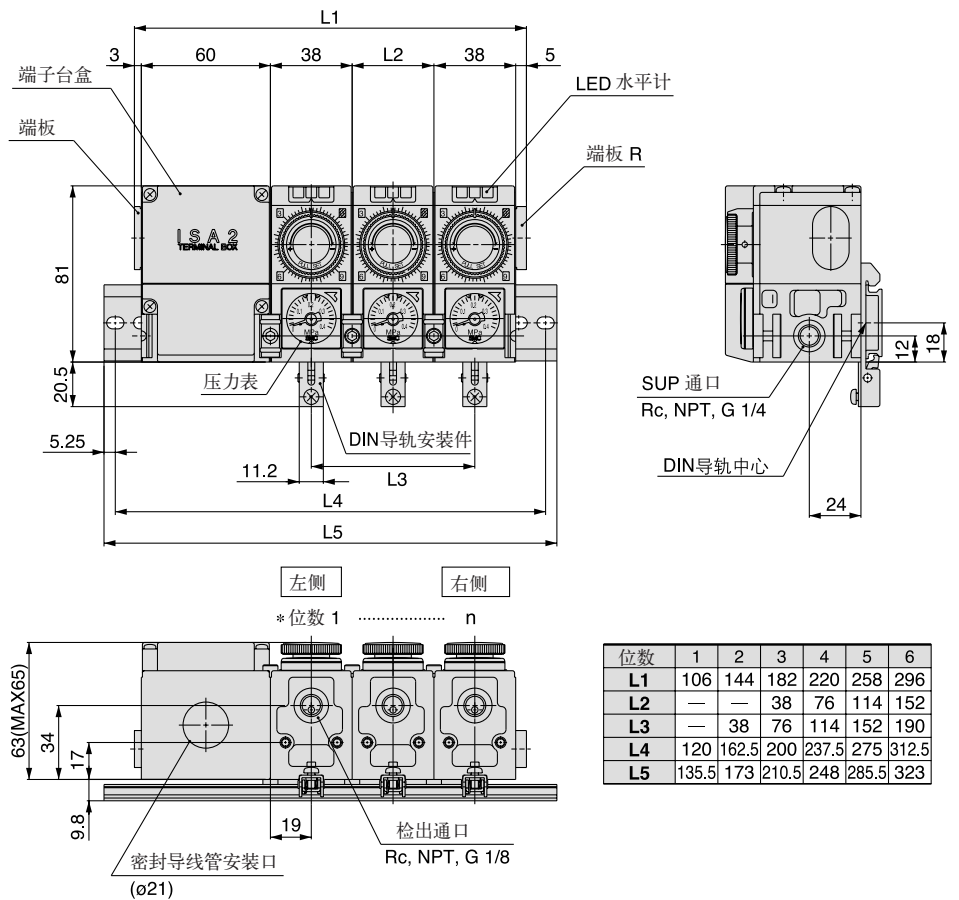
集中配线型

带托架

* SUP 端口在左侧的场合,从端子台盒数位数为1……n。



带DIN导轨

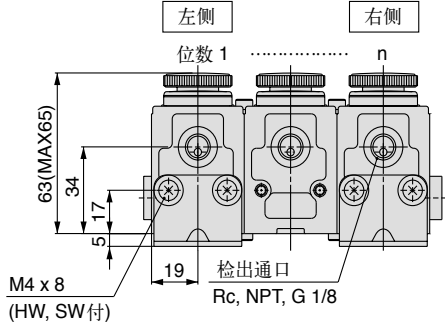
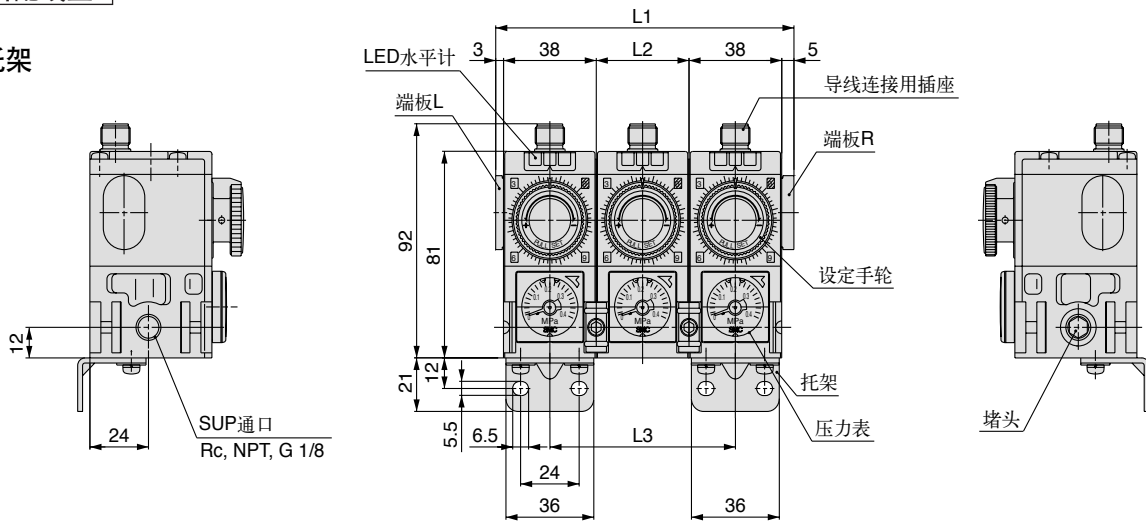


气动位置传感器: ISA2系列

外形尺寸图 (毫米)

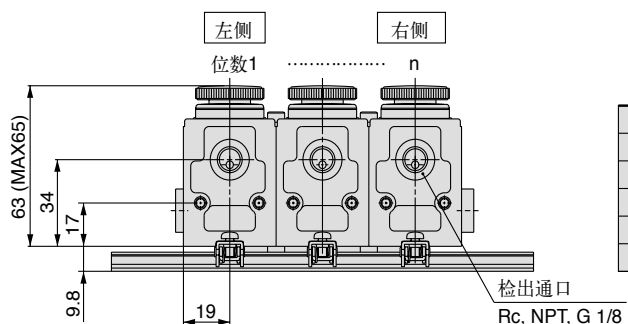
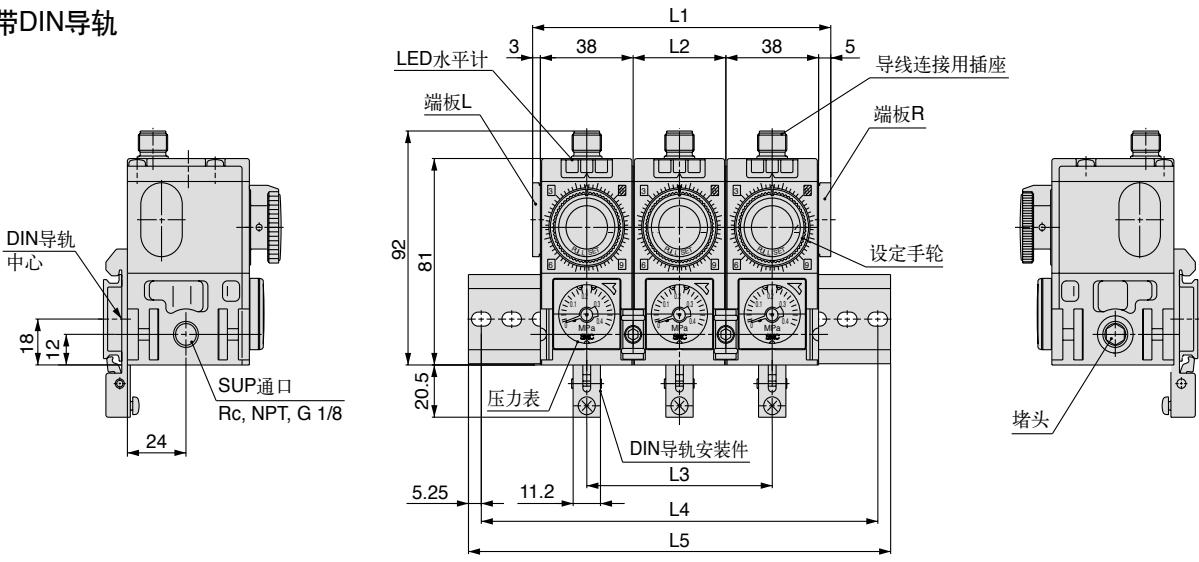
各自配线型

带托架



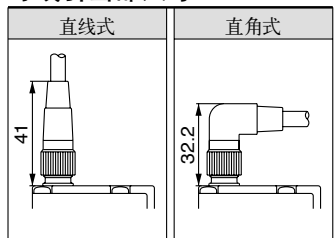
位数	1	2	3	4	5	6
L1	46	84	122	160	198	236
L2	—	—	38	76	114	152
L3	—	38	76	114	152	190

带DIN导轨



位数	1	2	3	4	5	6
L1	46	84	122	160	198	236
L2	—	—	38	76	114	152
L3	—	38	76	114	152	190
L4	62.5	120	162.5	200	237.5	275
L5	73	135.5	173	210.5	248	285.5

导线引出部尺寸



直角式的插头方向不能变更。