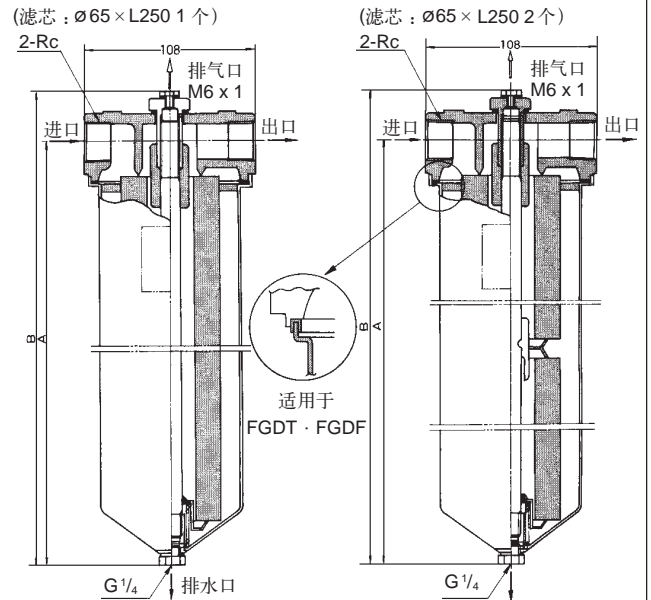


- * 适用于小流量及低压力流体。
- * 配合不同用途，有多种滤芯选择。
- * 有防静电型号(FGDE,FGDF)。



外形尺寸及结构图 (毫米)



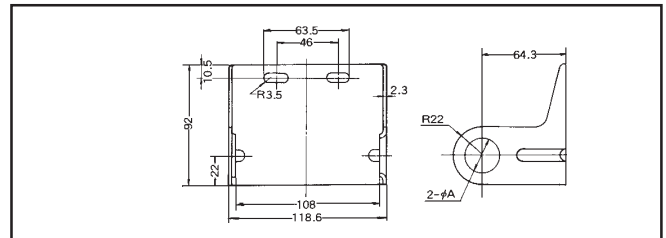
型号	滤芯长度	A	B	Rc
FGDC	A(L250)	314	346	⅜ · ½ · ⅝
FGDE	B(L500)	574	606	⅜ · ½ · ⅝
FGDT	A(L250)	315	349	⅜ · ½ · ⅝
FGDF	B(L500)	574	608	⅜ · ½ · ⅝

标准规格

型号	接管口径 Rc	注1) 设计压力	最高温度	滤芯数量	滤芯尺寸	主要材料			
						上盖	外壳	O形密封圈	密封组件
FGDCA FGDEA	⅜ ½ ⅝	0.7MPa	80°C	1	ø65 x L250	铝	SPCD	NBR	尼龙
FGDCB FGDEB	⅜ ½ ⅝	0.7MPa	80°C	注2) 1 2	ø65 x L500 ø65 x L250	铝	SPCD	NBR	尼龙
FGDTA FGDFA	⅜ ½ ⅝	1MPa	80°C	1	ø65 x L250	SCS 14	SUS 316L	PTFE	PTFE
FGDTB FGDFB	⅜ ½ ⅝	1MPa	80°C	注2) 1 2	ø65 x L500 ø65 x L250	SCS 14	SUS 316L	PTFE	PTFE

- 1) 用于气体的设计压力为0.5 MPa。
- 2) 仅限烧结金属及纸滤芯。

外形尺寸: 托架



型号	A	接管口径 Rc
BP-1S	17.5	⅜
BP-2S	22.0	½
BP-3S	27.5	⅝

型号表示方法

FGDC - A - 03 - B 002 N - B

材料

代号	上盖	外壳	O形密封圈	密封组件
C	铝	SPCD	NBR	尼龙
E*				
T	SCS14	SUS316L	PTFE	PTFE
F*				

*防静电型号

滤芯长度

A	L250
B	L500 (L250x2个)

接管口径

03	Rc⅜
04	Rc½
06	Rc⅝

附件

B	托架
---	----

滤芯分类

B	烧结金属	青铜
S	金属	不锈钢
V	纤维	人造丝
T	纤维	聚丙烯
G	(蜂窝式)	玻璃纤维
H	纸	棉
P	纸	
M	微网	SUS304·环氧树脂
L	微网	SUS316·铜镍焊

过滤精度

X50	0.5 m
001	1 m
002	2 m
005	5 m
010	10 m
020	20 m
040	40 m
050	50 m
070	70 m
074	74 m
075	75 m
100	100 m
105	105 m
120	120 m

滤芯密封材质

*A	非石棉
T	氟树脂
N	NBR
V	FPM

*不适合青铜滤芯

注) 以上型号不包括滤芯在内，滤芯选择可参阅第6.06及6.07页。