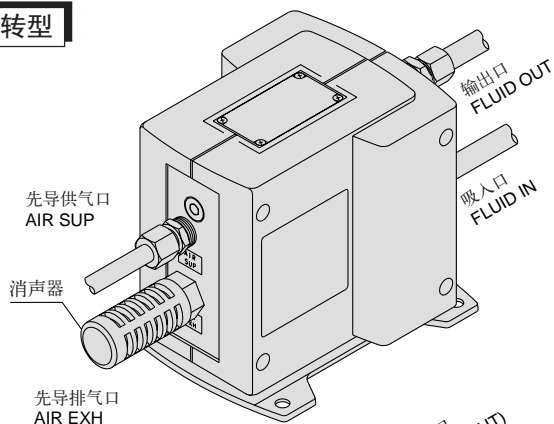
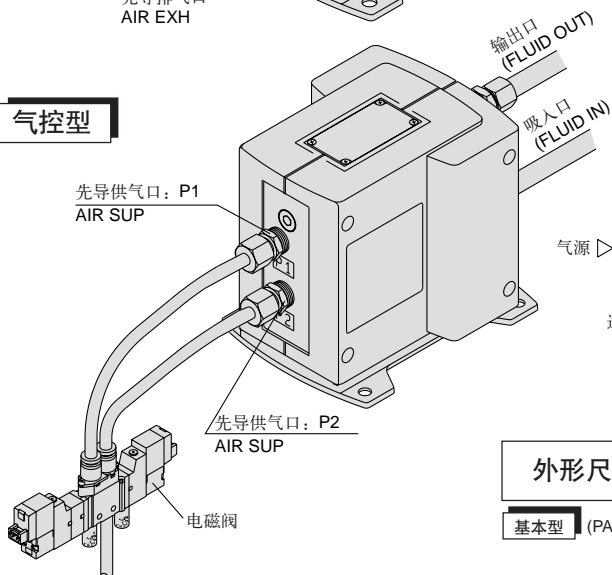


气动隔膜泵: PA3000 · 5000系列

接管图

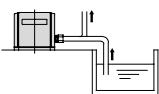


气控型

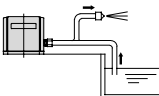


应用例

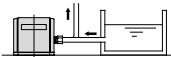
传送液体 (空载起动)



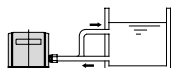
喷雾



传送液体 (带液体起动)

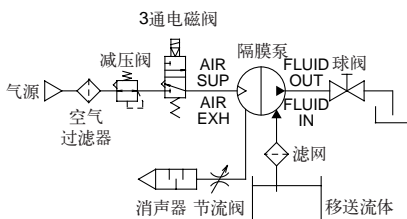


拌匀液体

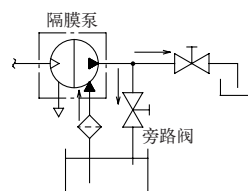


回路例

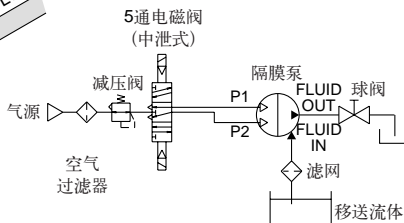
回路例(1)



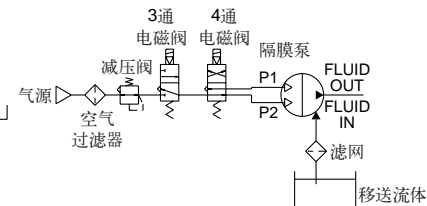
回路例(2)



回路例(1)



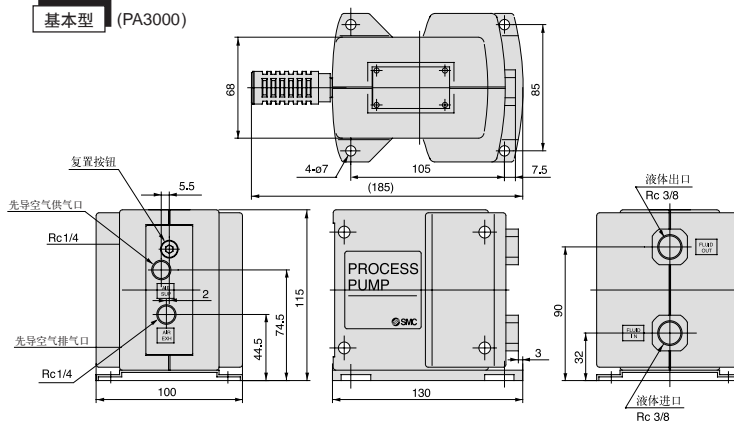
回路例(2)



- 对气控型
- 1) 没有消声器
 - 2) 先导空气供气口为供气口P1
 - 3) 先导空气排气口为供气口P2

外形尺寸图 (毫米)

基本型 (PA3000)



基本型 (PA5000)

