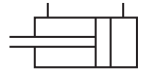




新款针型气缸 (双动) CJP2 系列 (ø4 ~ ø16)

符号



- * 新增加 ø4mm 气缸
- * 采用圆型磁性开关

标准规格

缸径 (mm)	4	6	10	16
流体	空气			
动作型式	双作用			
最高使用压力 (MPa)	0.7			
最低使用压力 (MPa)	0.15	0.12	0.06	
环境和流体温度	无磁性开关: 10°C ~ 70°C, 带磁性开关: 10°C ~ 60°C			
缓冲	两端橡胶缓冲			
使用活塞速度	50 ~ 500 mm/s			
行程公差 mm	+1.0 0			
* 给油	不需要			
接管口径	M5 x 0.8			

* 如需要润滑, 请用透平 1 号油 ISOVG32。

型号选择

标准型 : CJP2 B 16 - 20 D - □

内置磁环型 : CDJP2 B 16 - 20 D - B - A93 L □

内置磁环

无记号	无内置磁环
D	内置磁环

双作用

磁性开关个数

无记号	2 个
S	1 个

引线长度

无记号	0.5m
L	3m
Z	5m

磁性开关型号

无记号	无磁性开关
* 磁性开关型号参见行程磁性开关型号表	

杆端螺纹

无记号	有螺纹
B	无螺纹

安装形式

记号	安装形式	标准型	带磁性开关
B	基本型	●	●
L	法兰型	●	●
D	耳环型	●	●
T	耳轴轴	●	●

注) ø4mm 只限基本型

行程

缸径	行程
4	ø4mm
6	ø6mm
10	ø10mm
16	ø16mm

行程磁性开关选择

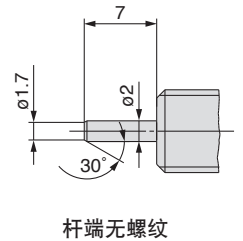
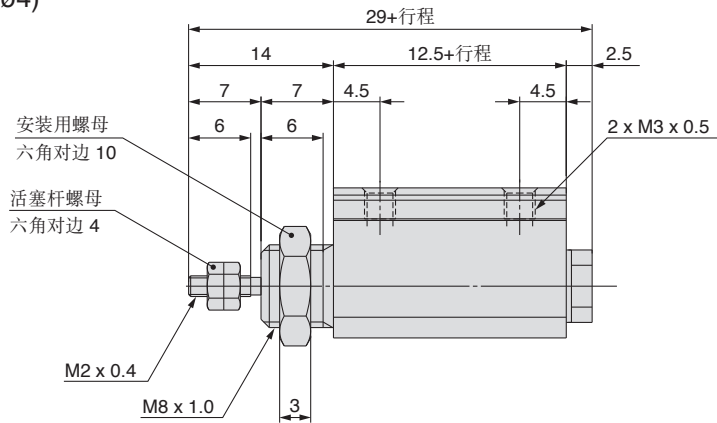
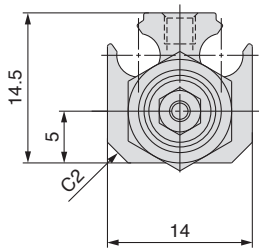
缸径 (mm)	标准行程 (mm)	*磁性开关型号
4	5,10,15,20	A93
6	5,10,15,20,25	A90
10	5,10,15,20,25,30,35,40	M9N
16	5,10,15,20,25,30,35,40	M9B

* 磁性开关规格及特性可参阅磁性开关之系列。

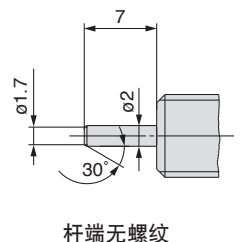
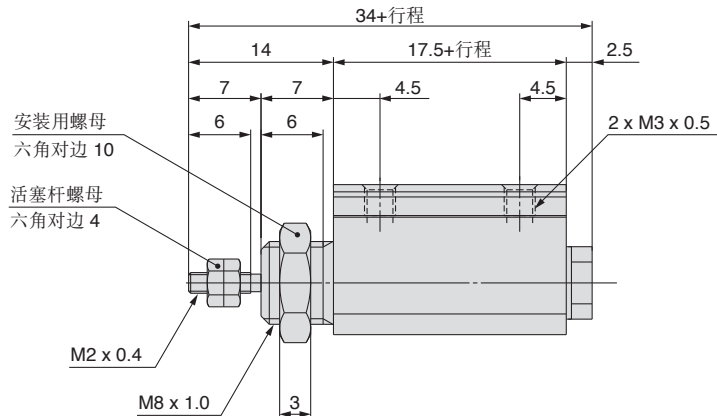
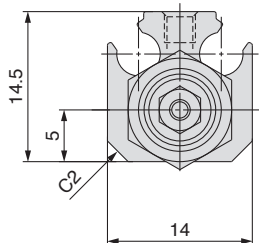
外形尺寸图 (毫米)

基本型 (ø4)

无磁环 / CJP2B4



内置磁环 / CDJP2B4

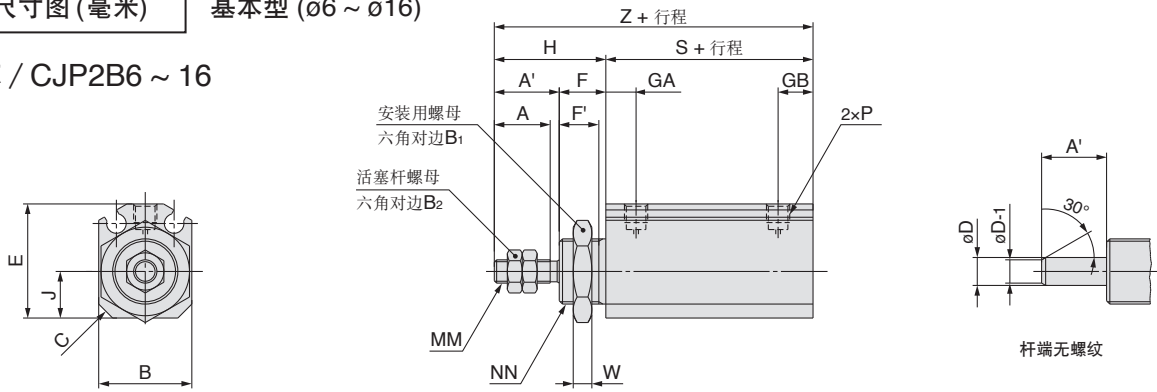


新款针型气缸 (双动) : CJP2 系列

外型尺寸图 (毫米)

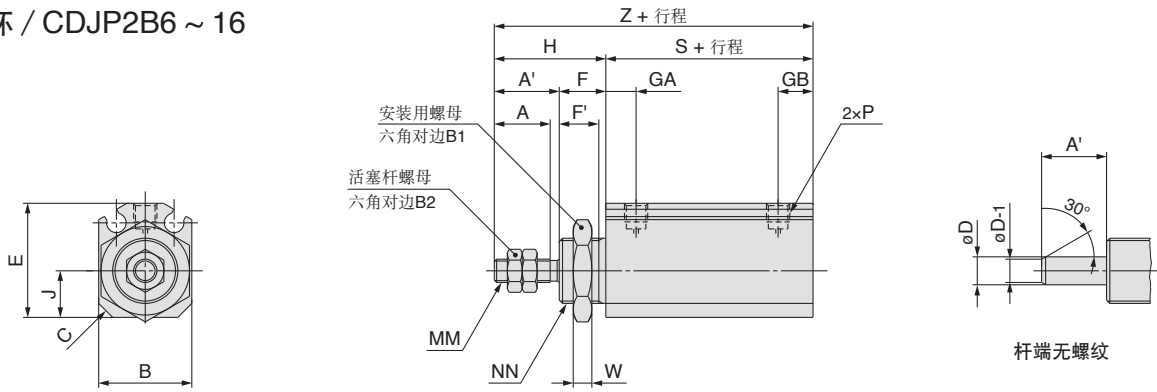
基本型 ($\phi 6 \sim \phi 16$)

无磁环 / CJP2B6 ~ 16



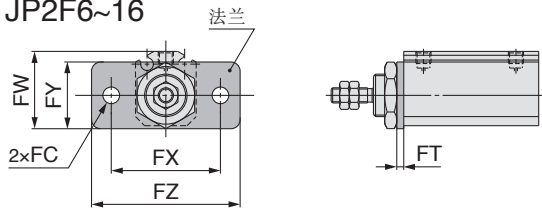
缸径	记号	A	A'	B	B ₁	B ₂	C	D	E	F	F'	GA	GB	H	J	MM	NN	P	S	W	Z
6		7	9	14	14	5.5	2	3	16.5	8	6.5	5.5	6.5	17	6	M3×0.5	M10×1.0	M3×0.5	16	3	33
10		10	12	15	17	7	2.5	4	19	8	6.5	6	7	20	7	M4×0.7	M12×1.0	M3×0.5	19.5	3	39.5
16		12	14	20	19	8	3	6	24.5	10	8.5	6.5	7.5	24	10	M5×0.8	M14×1.0	M5×0.8	19.5	4	43.5

内置磁环 / CDJP2B6 ~ 16



缸径	记号	A	A'	B	B ₁	B ₂	C	D	E	F	F'	GA	GB	H	J	MM	NN	P	S	W	Z
6		7	9	14	14	5.5	2	3	16.5	8	6.5	5.5	6.5	17	6	M3×0.5	M10×1.0	M3×0.5	21	3	38
10		10	12	15	17	7	2.5	4	19	8	6.5	6	7	20	7	M4×0.7	M12×1.0	M3×0.5	24.5	3	44.5
16		12	14	20	19	8	3	6	24.5	10	8.5	6.5	7.5	24	10	M5×0.8	M14×1.0	M5×0.8	24.5	4	48.5

法兰型 / C(D) JP2F6~16

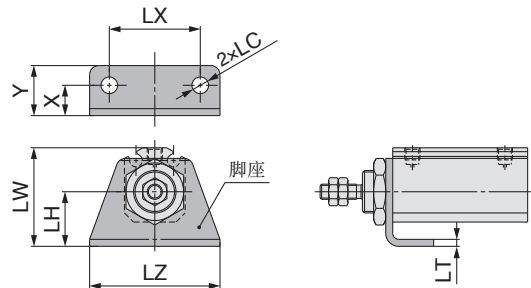


法兰型

缸径	记号	FC	FT	FW	FX	FY	FZ	法兰型号
6		3.4	1.6	18.5	24	16	32	CP-F006A
10		4.5	1.6	21	28	18	37	CP-F010A
16		5.5	2.3	25.5	36	22	49	CP-F016A

*其它尺寸与基本型相同

脚座型 / C(D) JP2L6~16

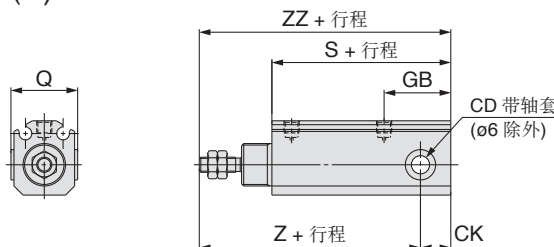


脚座形

缸径	记号	X	Y	LC	LH	LT	LW	LX	LZ	脚座型号
6		6.5	10.5	3.4	11	1.6	21.5	20	28	CP-L006A
10		7	12	4.5	13	1.6	25	24	33	CP-L010A
16		10	16.5	5.5	18	2.3	32.5	30	43	CP-L016A

*其它尺寸与基本型相同

耳环型 / C(D) JP2D6~16



耳环型

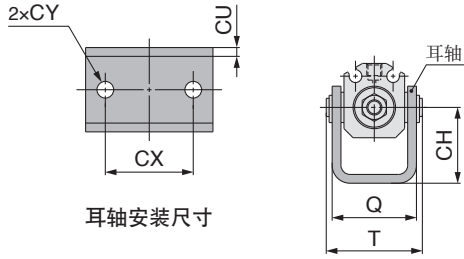
缸径	记号	CD	CK	GB	Q
6		3 ^{+0.040} ₀	4	11.5	-
10		5 ^{+0.065} ₀	6.5	18	17 ⁰ _{-0.5}
16		6 ^{+0.065} ₀	10	22	22 ⁰ _{-0.5}

缸径	记号		S		Z		ZZ	
	无磁环	内置磁环	无磁环	内置磁环	无磁环	内置磁环	无磁环	内置磁环
6	21	26	34	39	38	43		
10	30.5	35.5	44	49	50.5	55.5		
16	34	39	48	53	58	63		

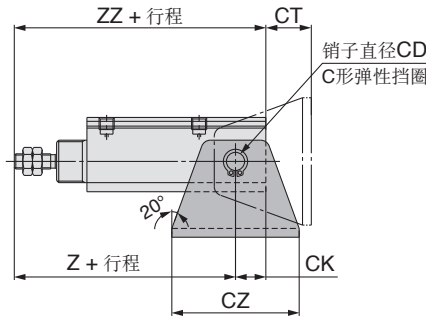
新款针型气缸 (双动) : CJP2 系列

外型尺寸图 (毫米)

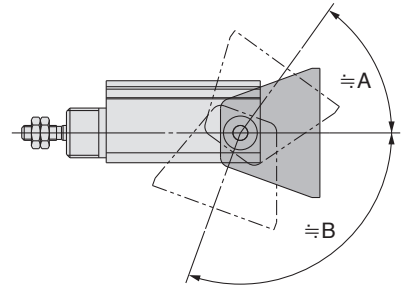
耳轴型 / C(D) JP2T6~16



耳轴安装尺寸



摇动角度



耳轴型 (已包括销子及保持环)

(mm)

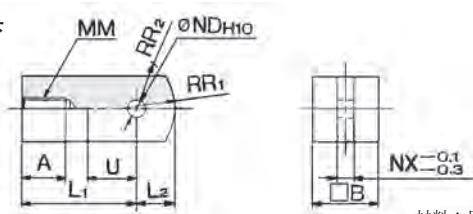
缸径	记号	CD	CH	CK	CT	CU	CX	CY	CZ	Q	T	Z		ZZ		耳轴型号
												无磁环	内置磁环	无磁环	内置磁环	
6		3	16	4	12	1.6	18	3.4	26	18.5	20.4	34	39	38	43	CP-T006A
10		5	20	6.5	13.5	1.6	24	4.5	33	20.5	23.9	44	49	50.5	55.5	CP-T010A
16		6	25	10	15	2.9	29	5.5	42	28	31.7	48	53	58	63	CP-T016A

适用缸径	φ6	φ10	φ16
≒A	54°	62°	55°
≒B	110°	110°	102°

* 只作参考, 因不同情况数值亦相对有所改变。

配件尺寸

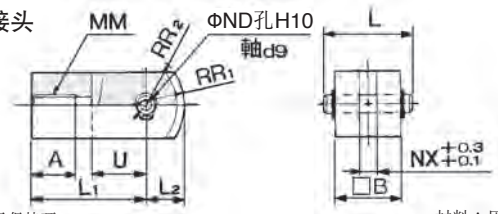
I型肘节接头



材料: 压延钢材

型号	适用缸径 (mm)	A	B	L ₁	L ₂	MM	ND _{H10}	NX	R ₁	R ₂	U
I-P006A	6	5	6	12	3.5	M3x0.5	3 ^{+0.040} ₀	3	5	4	5
I-P010A	10	6.5	10	16	5.5	M4x0.7	5 ^{+0.048} ₀	5	8	6.3	7
I-P016A	16	7	12	19	7	M5x0.8	6 ^{+0.048} ₀	6	10	7.8	9

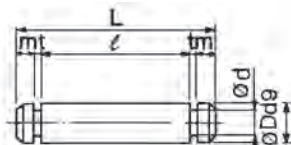
Y型肘节接头



材料: 压延钢材

型号	适用缸径 (mm)	A	B	L	L ₁	L ₂	MM	ND _{d9}	ND _{H10}	NX	R ₁	R ₂	U
Y-P006A	6	5	6	9	12	3.5	M3x0.5	3 ^{-0.020} _{-0.045}	3 ^{+0.040} ₀	3	5	4	5
Y-P010A	10	6.5	10	13.6	16	5.5	M4x0.7	5 ^{-0.030} _{-0.060}	5 ^{+0.048} ₀	5	8	6.3	7
Y-P016A	16	7	12	15.8	19	7	M5x0.8	6 ^{-0.030} _{-0.060}	6 ^{+0.048} ₀	6	10	7.8	9

肘节接头销子

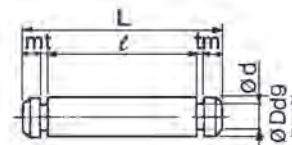


材料: 不锈钢

型号	适用缸径 (mm)	D d9	L	d	ℓ	m	t	保持环
IY-P006	6	3 ^{-0.020} _{-0.045}	9	2.85	6.2	0.75	0.65	夹 C 形 3
IY-P010	10	5 ^{-0.030} _{-0.060}	13.6	4.8	10.2	1	0.7	C形5
IY-P015	16	6 ^{-0.030} _{-0.060}	15.8	5.7	12.2	1	0.8	C形6

※ 包括在内

耳轴用销子

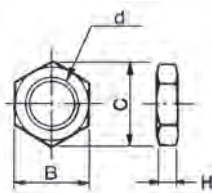


材料: 不锈钢

型号	适用缸径 (mm)	D d9	L	d	ℓ	m	t	保持环
CT-P006	6	3 ^{-0.020} _{-0.045}	20.4	2.85	17.6	0.75	0.65	夹 C 形 3
CT-P010	10	5 ^{-0.030} _{-0.060}	23.9	4.8	20.5	1	0.7	C形5
CT-P015	16	6 ^{-0.030} _{-0.060}	31.7	5.7	28.1	1	0.8	C形6

※ 包括在内

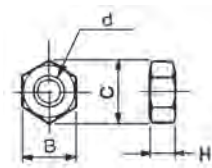
安装螺母



材料: 黄铜

型号	适用缸径 (mm)	d	H	B	C
SNPS-004	4	M8x1.0	3	10	11.5
SNP-006	6	M10x1.0	3	14	16.2
SNP-010	10	M12x1.0	3	17	19.6
SNP-015	16	M14x1.0	4	19	21.9

杆端螺母

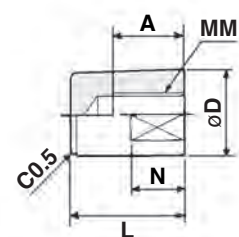


材料: 铁

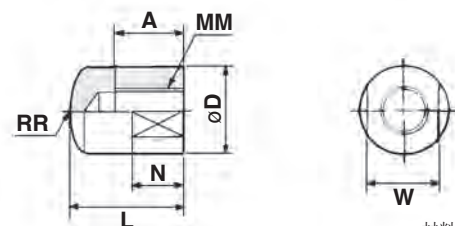
型号	适用缸径 (mm)	d	H	B	C
NTJ-004	4	M2x0.4	1.6	4	4.6
NTP-006	6	M3x0.5	1.8	5.5	6.4
NTP-010	10	M4x0.7	2.4	7	8.1
NTP-015	16	M5x0.8	3.2	8	9.2

安装螺母

平形 / CJ-CF□□□



圆形 / CJ-CR□□□



材料: 聚脲

型号		适用缸径 (mm)	A	D	L	MM	N	RR	W
平形	圆形								
CJ-CF004	CJ-CR004	4	5	6	9	M2x0.4	3	6	5
CJ-CF006	CJ-CR006	6	6	8	11	M3x0.5	5	8	6
CJ-CF010	CJ-CR010	10	8	10	13	M4x0.7	6	10	8
CJ-CF016	CJ-CR016	16	10	12	15	M5x0.8	7	12	10