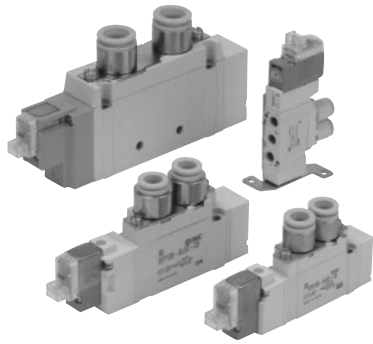
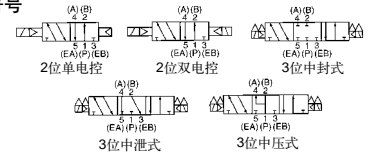


5通先导式电磁阀/弹性密封 SY3000~9000系列/直接配管型

图形符号



规格

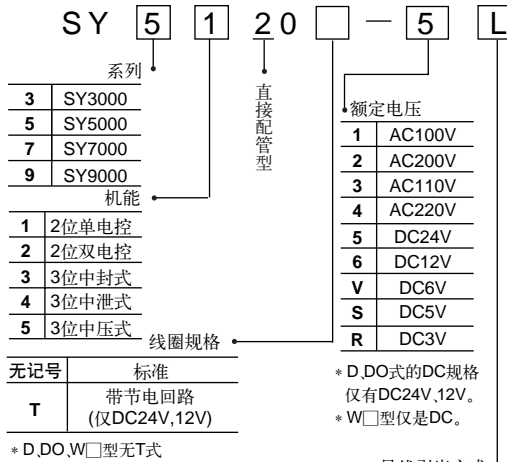
系列	SY3000	SY5000	SY7000	SY9000
使用流体	空气			
内部先导式	2位单电控	0.15~0.7		
使用压力范围	2位双电控	0.1~0.7		
MPa	3位	0.2~0.7		
环境温度及介质温度℃	-10~50 (但未冻结)			
最高动作频率Hz	2位单电控、双电控	10	5	5
	3位	3	3	3
响应时间(ms) (无指示灯、过电压保护回路)	2位单电控	12以下	19以下	31以下
	3位	15以下	32以下	50以下
先导阀的排气方式	主阀和先导阀集中排气式			
给油	不要			
安装姿势	自由			
注)耐冲击/耐振动m/s ²	150/30			
保护构造	防尘 (* DIN形插座式、M8接头式为IP65)			

* 依据IEC529

注) 耐冲击: 在落下式冲击试验机上, 沿主阀芯及动铁芯的轴向及垂直于轴向, 在通电和不通电的各个条件下, 各自做一次试验, 都没有误动作(为初期的值)。

耐振动: 沿主阀芯及动铁芯的轴向及垂直于轴向, 在通电和不通电的各个条件下, 按45~2000Hz进行振动试验, 都没有误动作(为初期的值)。

型号表示方法



导线引出方式

DC24V, 12V, 6V, 5V, 3V / AC100V, 110V, 200V, 220V	DC24V, 12V, AC100V, 110V, 200V, 220V																			
<table border="1"> <tr> <th>直接出线式</th> <th>L形插座式</th> <th>M形插座式</th> <th>DIN形插座式</th> </tr> <tr> <td>G: 导线 长300mm</td> <td>L: 带导线 (长300mm)</td> <td>M: 带导线 (长300mm)</td> <td>MN: 不带导线</td> </tr> <tr> <td>H: 导线 长600mm</td> <td>LN: 不带导线</td> <td>LO: 不带插头</td> <td>MO: 不带插头</td> </tr> <tr> <td></td> <td></td> <td></td> <td>DO: 不带插头</td> </tr> </table>	直接出线式	L形插座式	M形插座式	DIN形插座式	G: 导线 长300mm	L: 带导线 (长300mm)	M: 带导线 (长300mm)	MN: 不带导线	H: 导线 长600mm	LN: 不带导线	LO: 不带插头	MO: 不带插头				DO: 不带插头	<table border="1"> <tr> <th>DC24V, 12V, DC6V, 5V, 3V</th> </tr> <tr> <td>M8接头</td> </tr> <tr> <td>WO: 接头 无电缆</td> </tr> </table>	DC24V, 12V, DC6V, 5V, 3V	M8接头	WO: 接头 无电缆
直接出线式	L形插座式	M形插座式	DIN形插座式																	
G: 导线 长300mm	L: 带导线 (长300mm)	M: 带导线 (长300mm)	MN: 不带导线																	
H: 导线 长600mm	LN: 不带导线	LO: 不带插头	MO: 不带插头																	
			DO: 不带插头																	
DC24V, 12V, DC6V, 5V, 3V																				
M8接头																				
WO: 接头 无电缆																				
* LN, MN式带2个导线插头。 * 符合DIN43650C标准的DIN形插座式 [Y式]也有。																				

指示灯·过电压保护回路

导线引出方式(G, H, L, M, W式的场合)

导线引出方式(D式的场合)

无记号	无指示灯及过电压保护回路	无记号	无指示灯及过电压保护回路
S	带过电压保护回路	S	带过电压保护回路(无极性)
Z	带指示灯及过电压保护回路	Z	带指示灯及过电压保护回路(无极性)
R	带过电压保护回路(无极性)		
U	带指示灯及过电压保护回路(无极性)		

* AC的场合, 用整流器防止过电压的发生, 故无S式。

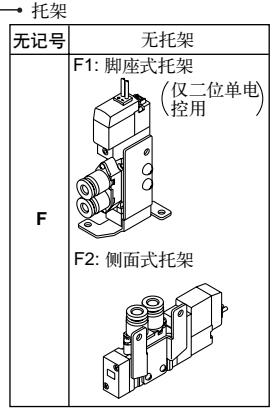
* R, U仅DC有。

* 带节电回路的场合, 仅有“Z”式。

* 没有DOZ式。

* AC的场合, 用整流器防止过电压的发生, 故无S式。

注) 订购单体式直接配管型电磁阀的场合, 不附集装式用的安装螺钉及垫片, 需要时另外配置。



螺紋的种类

无记号	Rc
F	G
N	NPT
T	NPTF

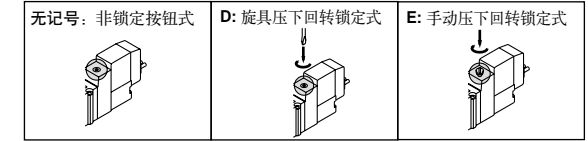
A-B通口接管口径
螺紋配管

记号	接管口径	适合系列
M5	M5 × 0.8	SY3000
01	1/8	SY5000
02	1/4	SY7000
02	1/4	SY9000
03	3/8	

快换接头

记号	接管口径	适合系列
C4	ø4快换接头	SY3000
C6	ø6快换接头	
C4	ø4快换接头	SY5000
C6	ø6快换接头	
C8	ø8快换接头	SY7000
C8	ø8快换接头	
C10	ø10快换接头	SY9000
C10	ø10快换接头	
C12	ø12快换接头	

手动操作方式



电磁线圈规格

导线引出方式	直线出线式(G+H) L形插座式(L) M形插座式(M)		DIN形插座式(D) M8接头式(W)
	线圈额定电压V	DC	24, 12, 6, 5, 3
允许电压波动(%)	AC50/60Hz	±10%	
消耗功率W	DC	标准	0.35 (带灯: 0.4 (DIN形插座式带灯0.45))
		带节电回路	0.1 (带灯)
视在功率VA	AC	100V	1.4 (带灯: 1.5)
		110V [115V]	1.6 (带灯: 1.7) [1.7 (带灯: 1.8)]
		200V	2.3 (带灯: 2.4)
		220V	2.5 (带灯: 2.6)
		[230V]	[2.7 (带灯: 2.8)]
过电压保护回路	二极管(DIN形插座式、无极性式为可变电阻)		
指示灯	LED (DIN形插座式的AC为氖灯)		

* AC110V和115V, AC220V和230V共用。

* AC115V, AC230V的场合, 允许电压变动为额定电压的-15% ~ +5%。

5通电磁阀: SY□000系列/直接配管型

流量特性

型号 / SY3000系列

阀的型号	机能		接管口径		流量特性							
			1, 5, 3 (P, EA, EB)	4, 2 (A, B)	1→4/2(P→A/B)			4/2→5/3(A/B→EA/EB)				
					C[dm ³] (s·bar)]	b	Cv	C[dm ³] (s·bar)]	b	Cv		
SY3□20 -□-M5	2位	单电控	M5×0.8	C4 ø4 快换 接头	0.61	0.44	0.16	0.64	0.45	0.18		
		双电控			0.48	0.46	0.13	0.47	0.43	0.13		
	3位	中封式			0.47	0.42	0.13	0.47	0.41	0.13		
		中泄式			0.50	0.48	0.15	0.47	0.43	0.13		
SY3□20 -□-C4	2位	单电控			M5×0.8	C4 ø4 快换 接头	0.72	0.29	0.18	0.64	0.34	0.17
		双电控					0.59	0.28	0.15	0.59	0.30	0.15
	3位	中封式					0.63	0.35	0.16	0.42	0.34	0.11
		中泄式					0.76	0.42	0.21	0.59	0.29	0.15
SY3□20 -□-C6	2位	单电控	M5×0.8	C6 ø6 快换 接头			0.76	0.30	0.19	0.65	0.39	0.17
		双电控					0.76	0.55	0.24	0.60	0.33	0.16
	3位	中封式					0.65	0.32	0.16	0.64	0.31	0.17
		中泄式					0.77	0.34	0.21	0.61	0.34	0.16

注) []内为中位的情况。

型号 / SY7000系列

阀的型号	机能		接管口径		流量特性							
			1, 5, 3 (P, EA, EB)	4, 2 (A, B)	1→4/2(P→A/B)			4/2→5/3(A/B→EA/EB)				
					C[dm ³] (s·bar)]	b	Cv	C[dm ³] (s·bar)]	b	Cv		
SY7□20 -□-02	2位	单电控	1/4	C8 ø8 快换 接头	4.1	0.23	0.93	3.3	0.33	0.81		
		双电控			2.9	0.31	0.70	2.4	0.38	0.63		
	3位	中封式			2.5	0.39	0.65	3.4	0.35	0.82		
		中泄式			4.3	0.23	0.97	2.2	0.39	0.58		
SY7□20 -□-C8	2位	单电控			1/4	C8 ø8 快换 接头	3.2	0.26	0.77	3.2	0.37	0.82
		双电控					2.6	0.24	0.63	2.4	0.31	0.62
	3位	中封式					2.4	0.25	0.57	2.6	0.42	0.70
		中泄式					3.3	0.28	0.78	2.2	0.34	0.60
SY7□20 -□-C10	2位	单电控	1/4	C10 ø10 快换 接头			3.8	0.26	0.86	3.2	0.34	0.82
		双电控					2.8	0.27	0.67	2.4	0.21	0.59
	3位	中封式					2.5	0.25	0.59	2.7	0.38	0.70
		中泄式					3.8	0.25	0.89	2.3	0.38	0.61

注) []内为中位的情况。

型号 / SY5000系列

阀的型号	机能		接管口径		流量特性							
			1, 5, 3 (P, EA, EB)	4, 2 (A, B)	1→4/2(P→A/B)			4/2→5/3(A/B→EA/EB)				
					C[dm ³] (s·bar)]	b	Cv	C[dm ³] (s·bar)]	b	Cv		
SY5□20 -□-01	2位	单电控	1/8	C4 ø4 快换 接头	1.9	0.35	0.49	2.4	0.39	0.61		
		双电控			1.7	0.43	0.45	1.8	0.35	0.46		
	3位	中泄式			1.5	0.44	0.41	2.5	0.32	0.59		
		中压式			2.2	0.46	0.61	1.8	0.38	0.46		
SY5□20 -□-C4	2位	单电控			1/8	C4 ø4 快换 接头	0.75	0.43	0.20	0.85	0.64	0.30
		双电控					0.74	0.40	0.19	0.84	0.57	0.28
	3位	中封式					0.75	0.36	0.19	0.84	0.64	0.30
		中泄式					0.78	0.44	0.21	0.84	0.57	0.27
SY5□20 -□-C6	2位	单电控	1/8	C6 ø6 快换 接头			1.5	0.33	0.33	2.0	0.37	0.52
		双电控					1.3	0.31	0.33	1.6	0.32	0.39
	3位	中封式					1.3	0.33	0.33	1.8	0.35	0.44
		中泄式					1.7	0.31	0.42	1.7	0.33	0.44
SY5□20 -□-C8	2位	单电控			1/8	C8 ø8 快换 接头	1.9	0.21	0.45	2.3	0.29	0.57
		双电控					1.6	0.29	0.39	1.7	0.38	0.46
	3位	中封式					1.4	0.38	0.39	2.0	0.37	0.52
		中泄式					2.2	0.32	0.56	1.8	0.41	0.50

注) []内为中位的情况。

型号 / SY9000系列

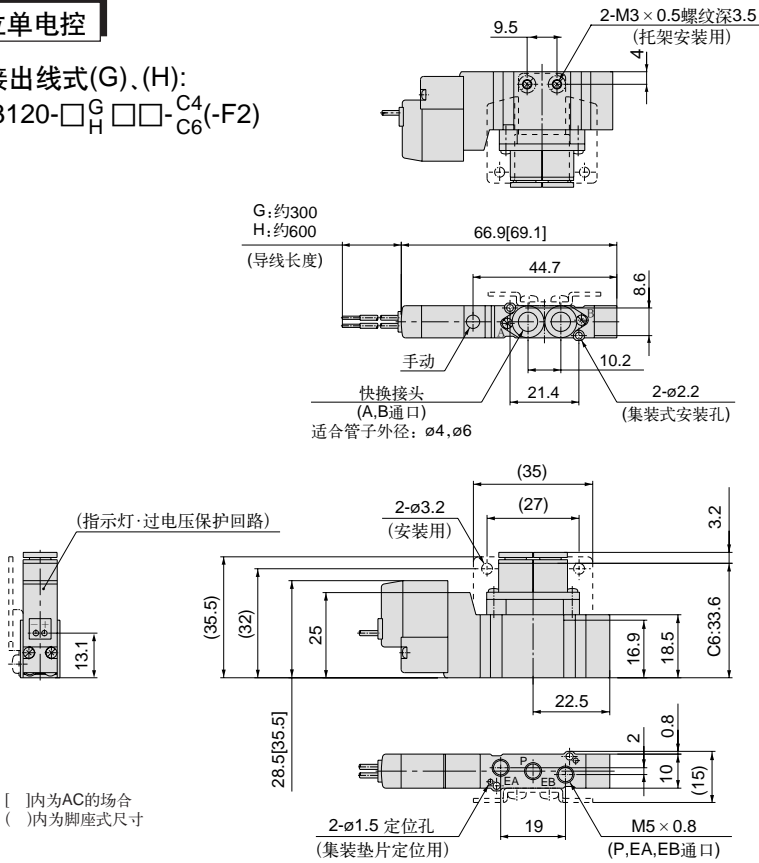
阀的型号	机能		接管口径		流量特性							
			1, 5, 3 (P, EA, EB)	4, 2 (A, B)	1→4/2(P→A/B)			4/2→5/3(A/B→EA/EB)				
					C[dm ³] (s·bar)]	b	Cv	C[dm ³] (s·bar)]	b	Cv		
SY9□20 -□-02	2位	单电控	1/4	C8 ø8 快换 接头	7.0	0.33	1.7	7.6	0.35	2.0		
		双电控			6.7	0.37	1.7	6.4	0.34	1.6		
	3位	中泄式			6.4	0.36	1.6	8.3	0.41	2.2		
		中压式			8.0	0.27	1.8	6.5	0.22	1.4		
SY9□20 -□-03	2位	单电控			3/8	C8 ø8 快换 接头	8.0	0.29	1.9	8.0	0.33	2.0
		双电控					7.9	0.33	1.9	6.6	0.27	1.6
	3位	中封式					8.0	0.33	1.9	8.7	0.34	2.2
		中泄式					8.9	0.34	2.2	6.5	0.25	1.5
SY9□20 -□-C8	2位	单电控	1/4	C8 ø8 快换 接头			4.3	0.28	0.96	7.1	0.32	1.7
		双电控					4.3	0.31	0.99	6.1	0.28	1.4
	3位	中封式					4.3	0.3	0.99	7.4	0.36	1.9
		中泄式					4.4	0.35	1.0	2.1	0.41	0.53
SY9□20 -□-C10	2位	单电控			1/4	C10 ø10 快换 接头	6.1	0.28	1.4	7.9	0.33	1.9
		双电控					5.9	0.30	1.4	6.5	0.26	1.5
	3位	中封式					5.8	0.25	1.3	8.4	0.33	2.0
		中泄式					6.3	0.29	1.5	6.4	0.25	1.5
SY9□20 -□-C12	2位	单电控	1/4	C12 ø12 快换 接头			7.0	0.25	1.6	8.6	0.41	2.2
		双电控					6.9	0.24	1.6	7.0	0.33	1.7
	3位	中封式					6.6	0.23	1.4	9.4	0.48	2.6
		中泄式					7.4	0.25	1.7	6.6	0.23	1.5

注) []内为中位的情况。

外形尺寸图 (毫米)

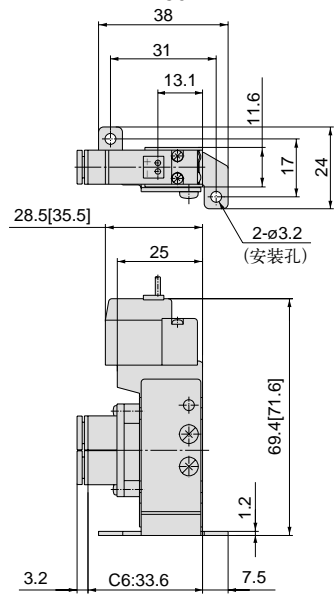
2位单电控

直接出线式(G)、(H):
SY3120-□_G□□-C₄
C₆(-F2)

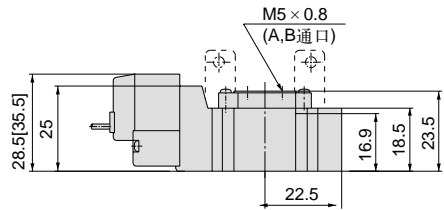


带脚座式托架の場合

SY3120-□_G□□-C₄
C₆-F1

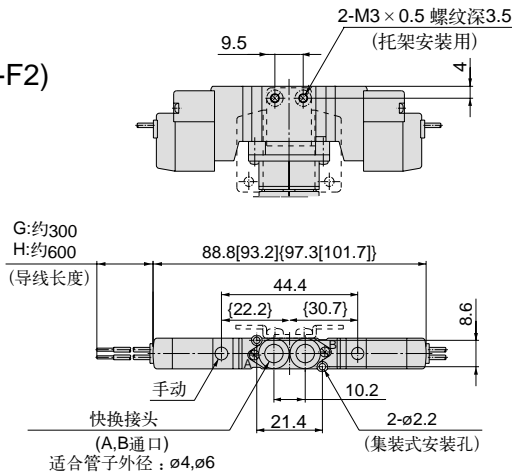


SY3120-□_G□□-M5(-F2)

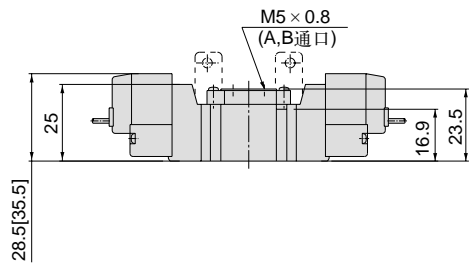


2位双电控

直接出线式(G)、(H):
SY3220-□_G□□-C₄
C₆(-F2)

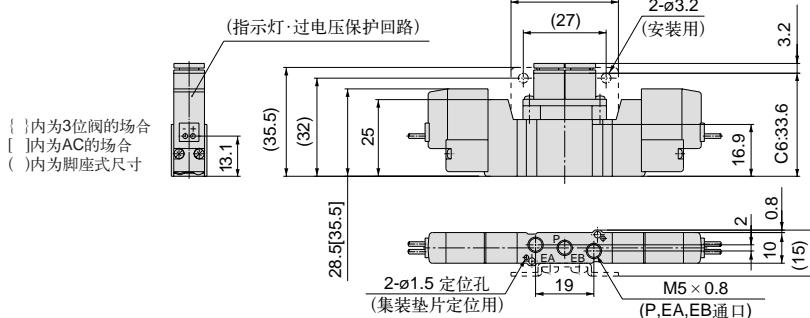


SY3220-□_G□□-M5(-F2)

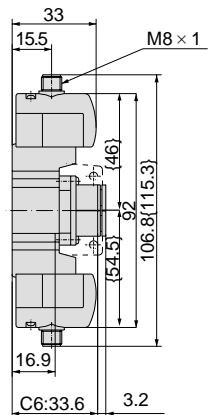


3位阀

SY3420-□_G□□-C₄
C₆(-F2)



M8接头式(WO):
SY3220-WO□□-C₄
C₆(-F₂)



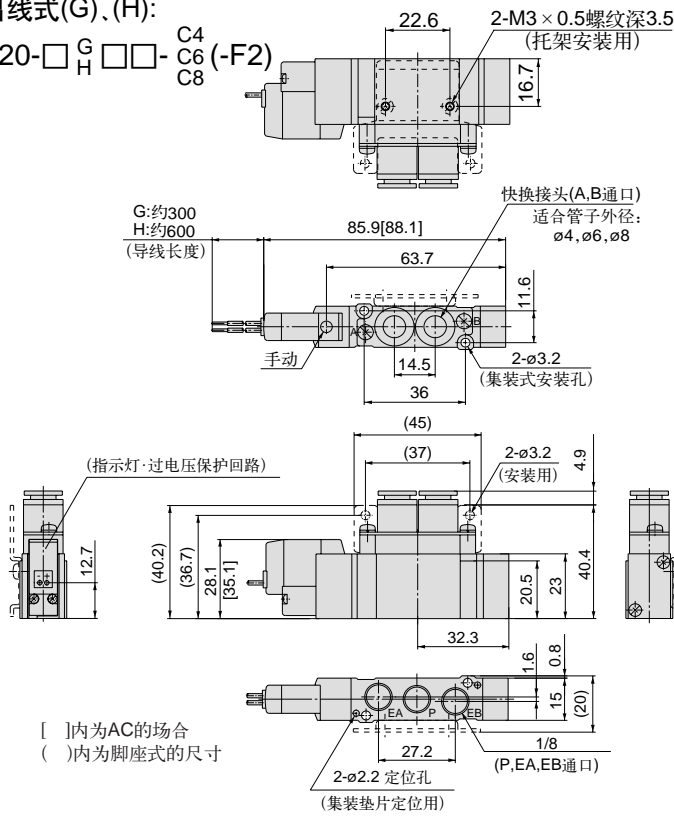
5通电磁阀: SY5000系列/直接配管型

外形尺寸图 (毫米)

2位单电控

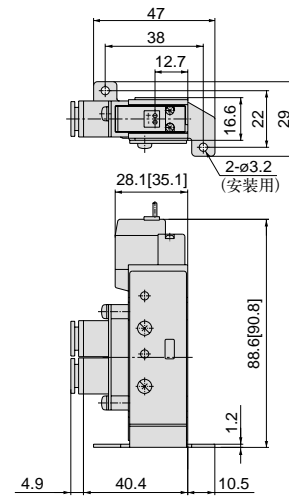
直接出线式(G)、(H):

SY5120-□^G_H□□-^{C4}_{C6}^(-F2)_{C8}

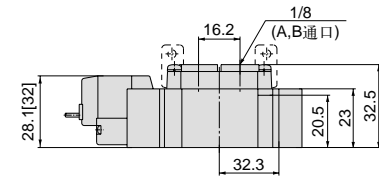


带脚座式托架の場合

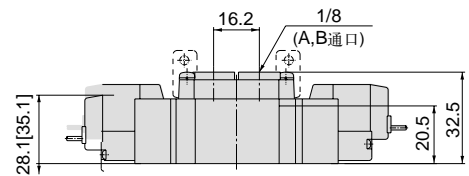
SY5120-□^G_H□□^{C4}_{C6}-F1^{C8}



SY5120-□^G_H□□-01(-F₂)



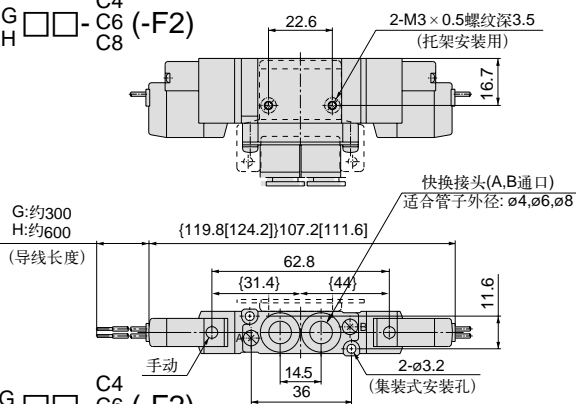
SY5220-□^G_H□□-01(-F₂)



2位双电控

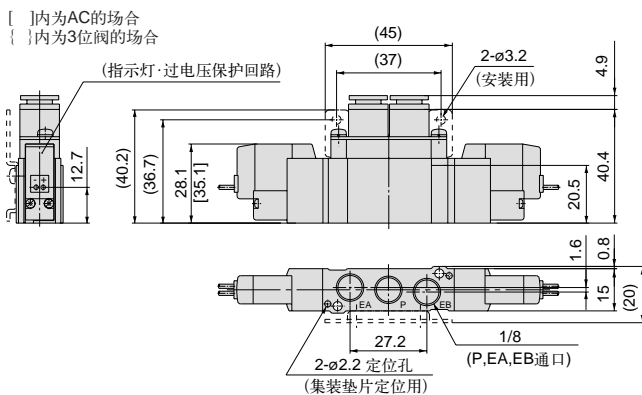
直接出线式(G)、(H):

SY5220-□^G_H□□-^{C4}_{C6}^(-F2)_{C8}



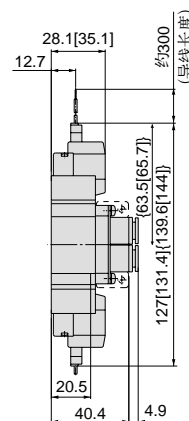
3位阀

SY5420-□³₅□□^{C4}_{C6}^(-F2)_{C8}



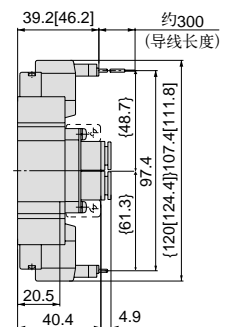
L形插座式(L):

SY5220-□L□□-^{C4}_{C6}^(-F2)_{C8}



M形插座式(M):

SY5220-□M□□-^{C4}_{C6}^(-F2)_{C8}

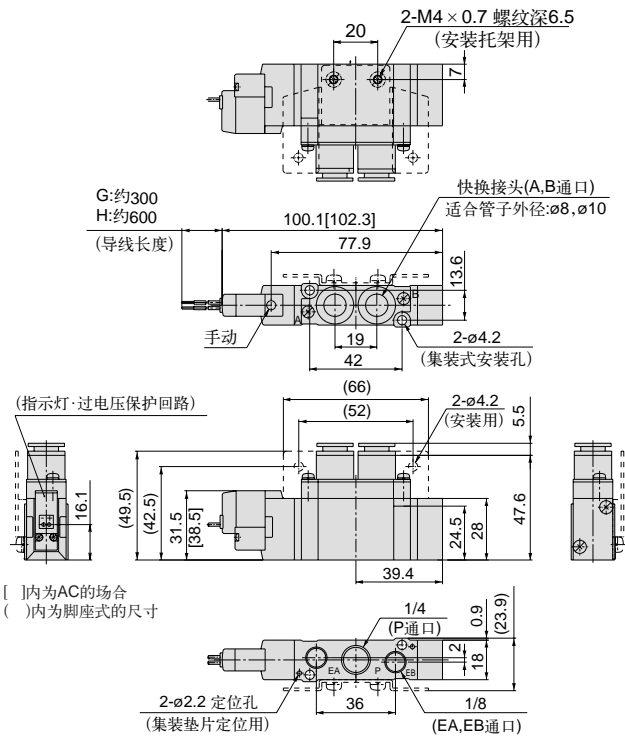


5通电磁阀: SY7000系列/直接配管型

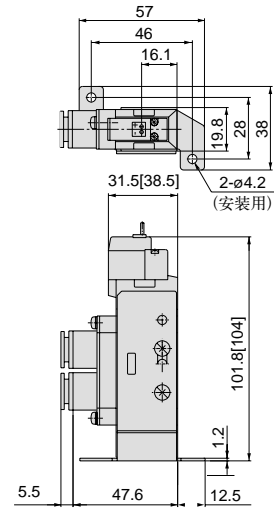
外形尺寸图 (毫米)

2位单电控

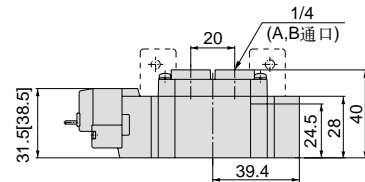
直接出线式(G)、(H): SY7120-□_G□□□-C₈ (-F2)
C₁₀



SY7120-□_G□□□-C₈ (-F2)
C₁₀



SY7120-□_G□□□-02(-F2)

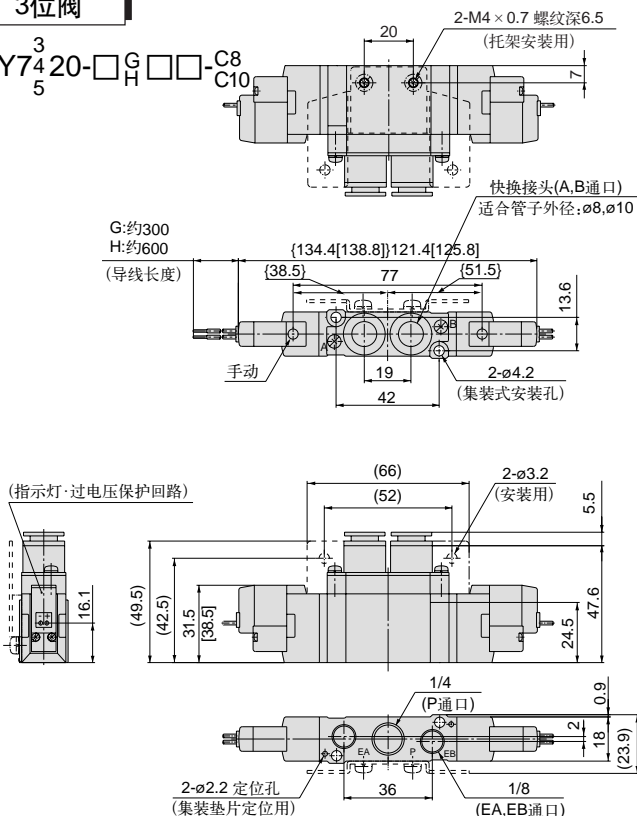


2位双电控

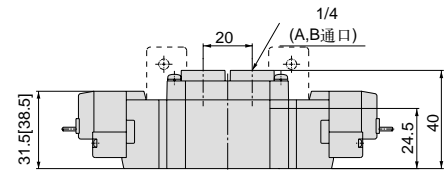
直接出线式(G)、(H): SY7220-□_G□□□-C₈ (-F2)
C₁₀

3位阀

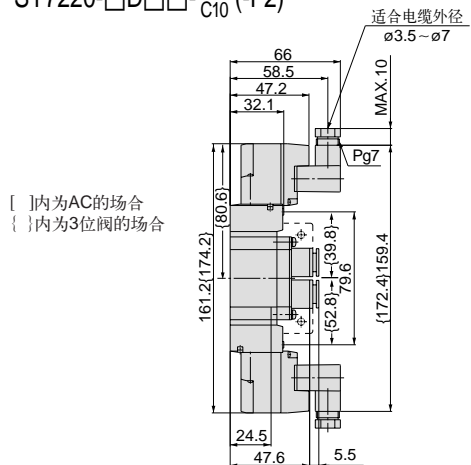
SY7420-□_G□□□-C₈ (-F2)
C₁₀



SY7220-□_G□□□-02(-F2)



DIN形插座式(D):
SY7220-□D□□□-C₈ (-F2)
C₁₀

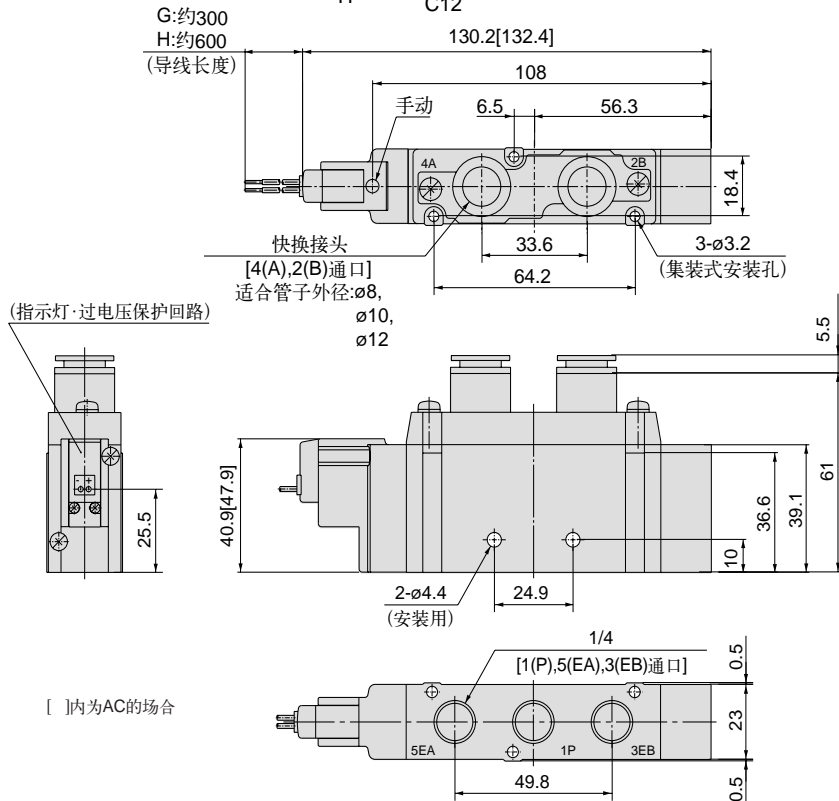


5通电磁阀: SY9000系列/直接配管型

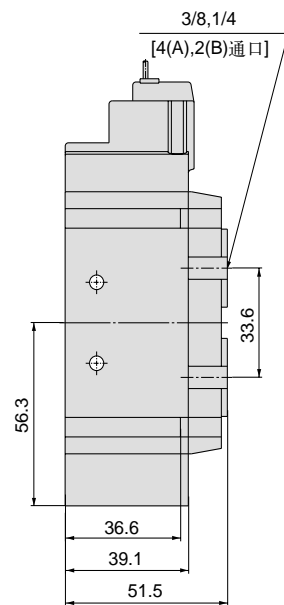
外形尺寸图 (毫米)

2位单电控

直接出线式(G)、(H): SY9120-□_G□□-^{C8}□□□_{C10}
C12

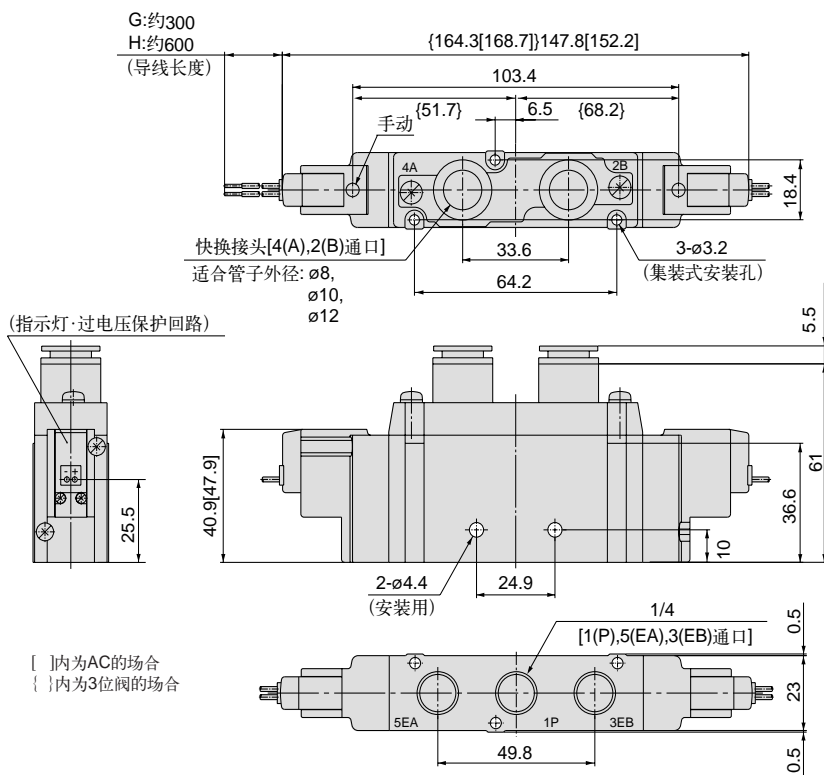


SY9120-□_G□□-⁰²□□□₀₃



2位双电控

直接出线式(G)、(H): SY9220-□_G□□□-^{C8}□□□□_{C10}
C12 SY9³₄20-□_G□□□-^{C8}□□□□_{C12}



SY9220-□_G□□□-⁰²□□□□₀₃

